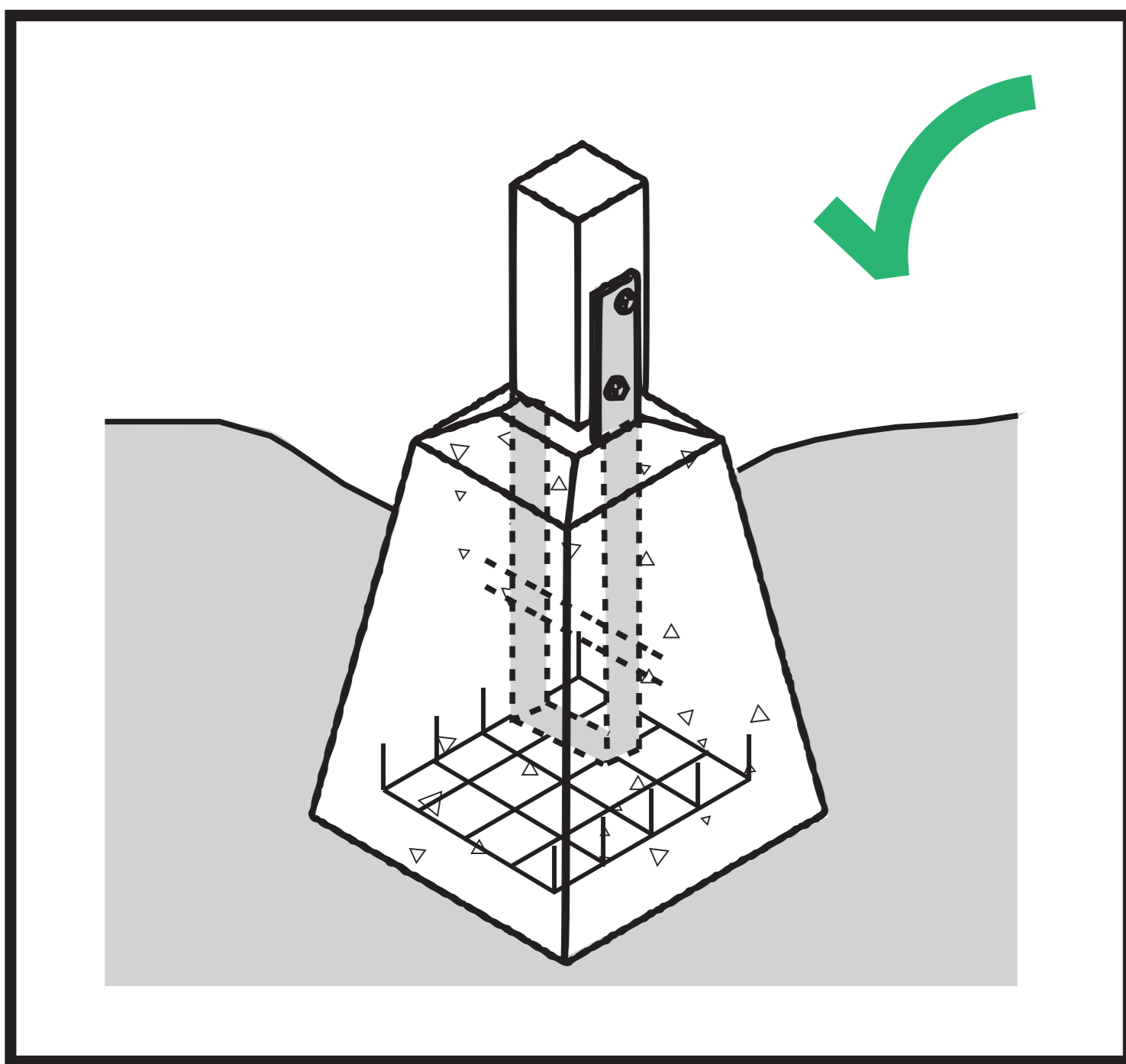
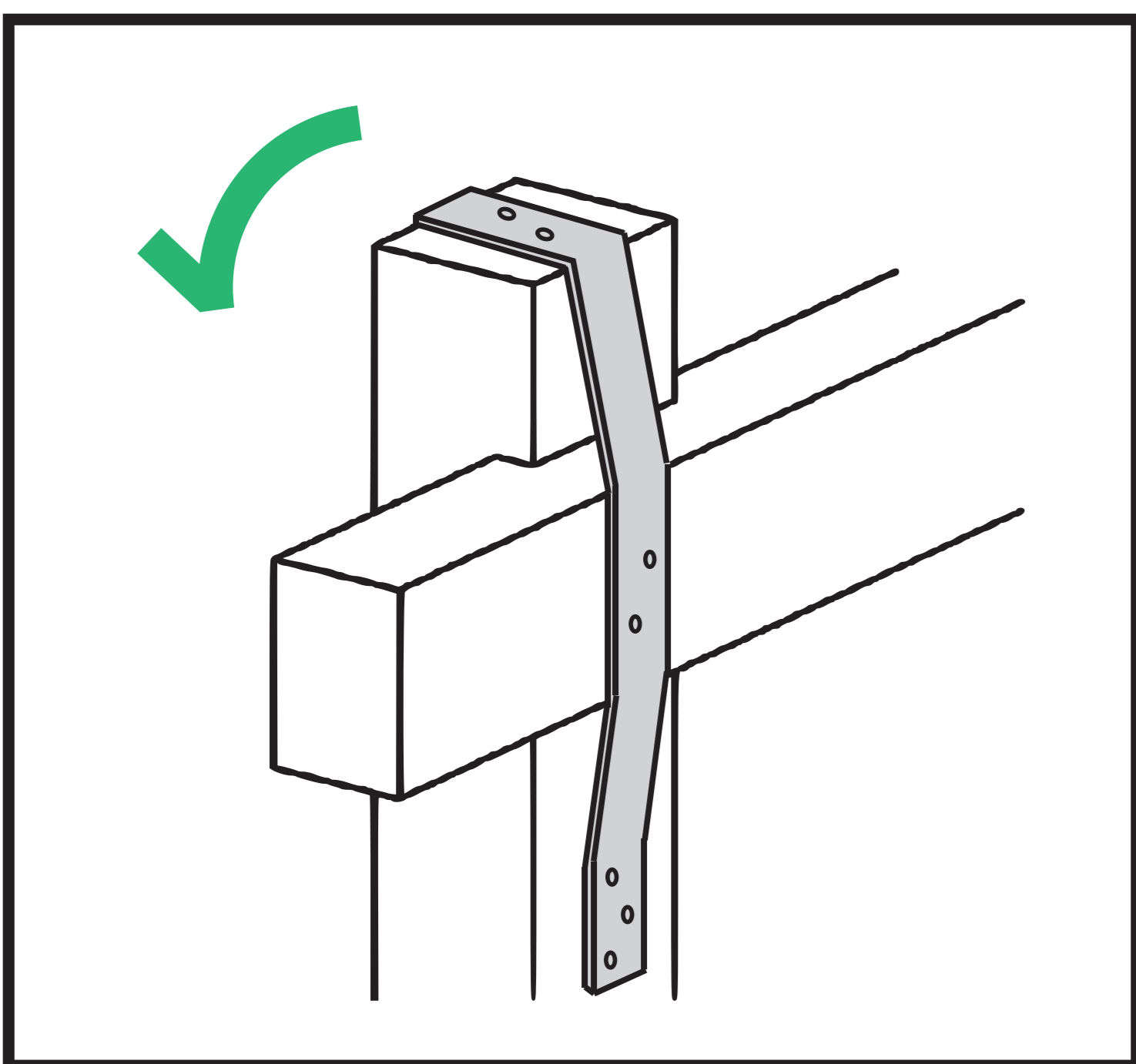


Si Yolanda nagpakita kanato nga ang mga paagi sa pagtukod sa atong mga balay kinahanglan nga himoon nga malig-on. Kini mao ang walo ka yawe nga mga mensahe sa kon sa unsang paagi sa pag-ayo sa imong balay, ug sa pagtukod sa pagbalik sa mas luwas nga paagi

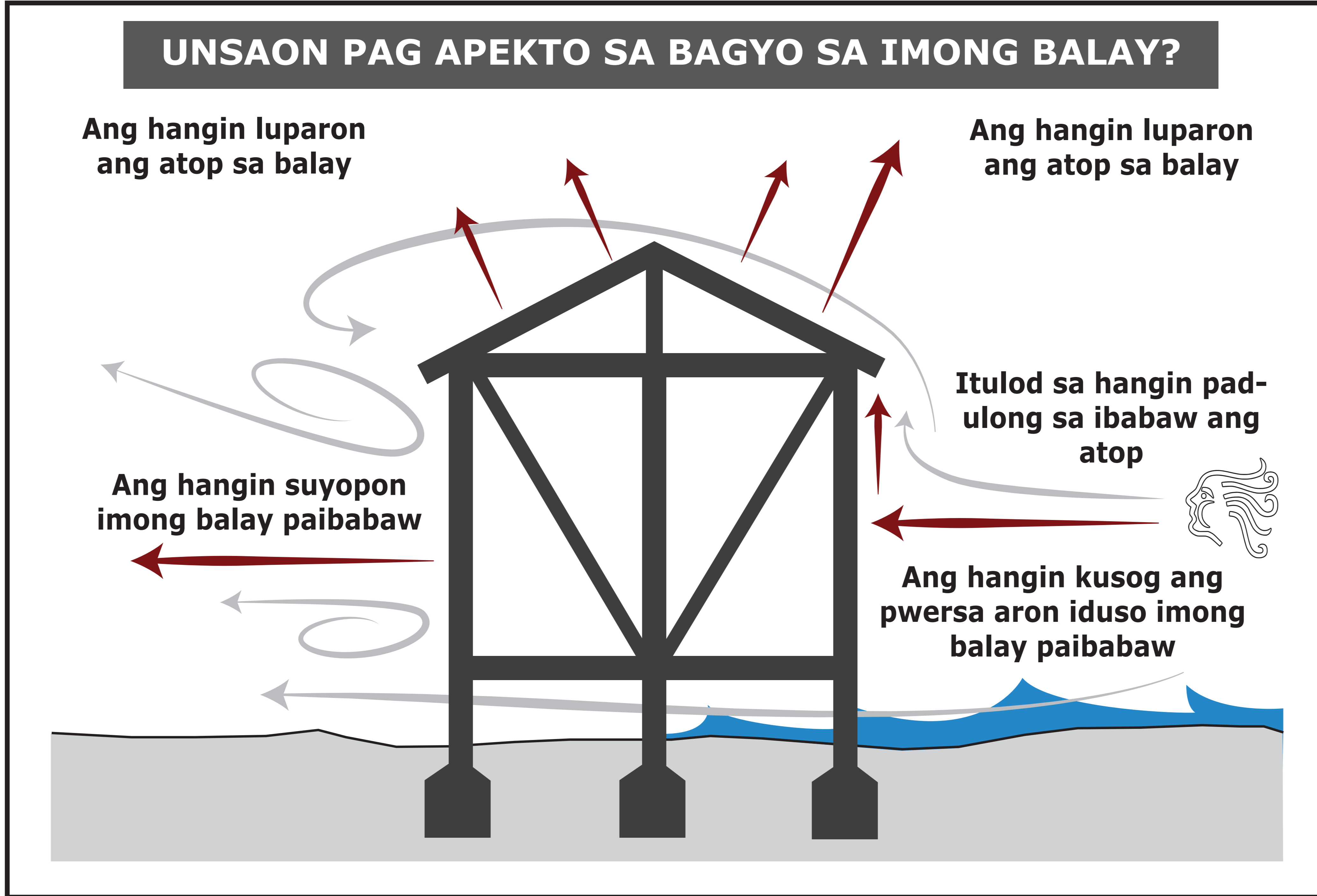
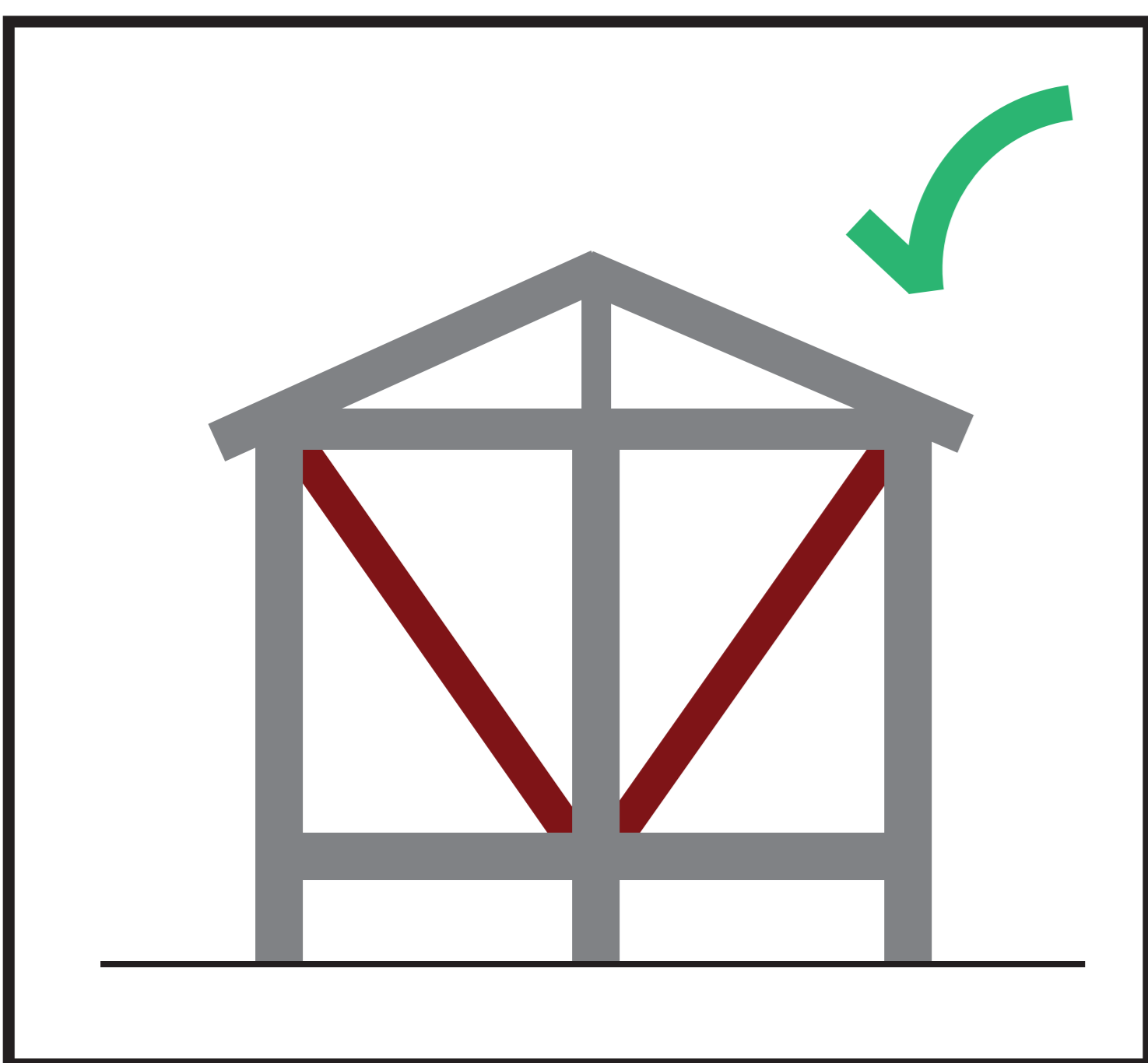
1 PAGTUKOD SA LIG-ON NGA PUNDASYON



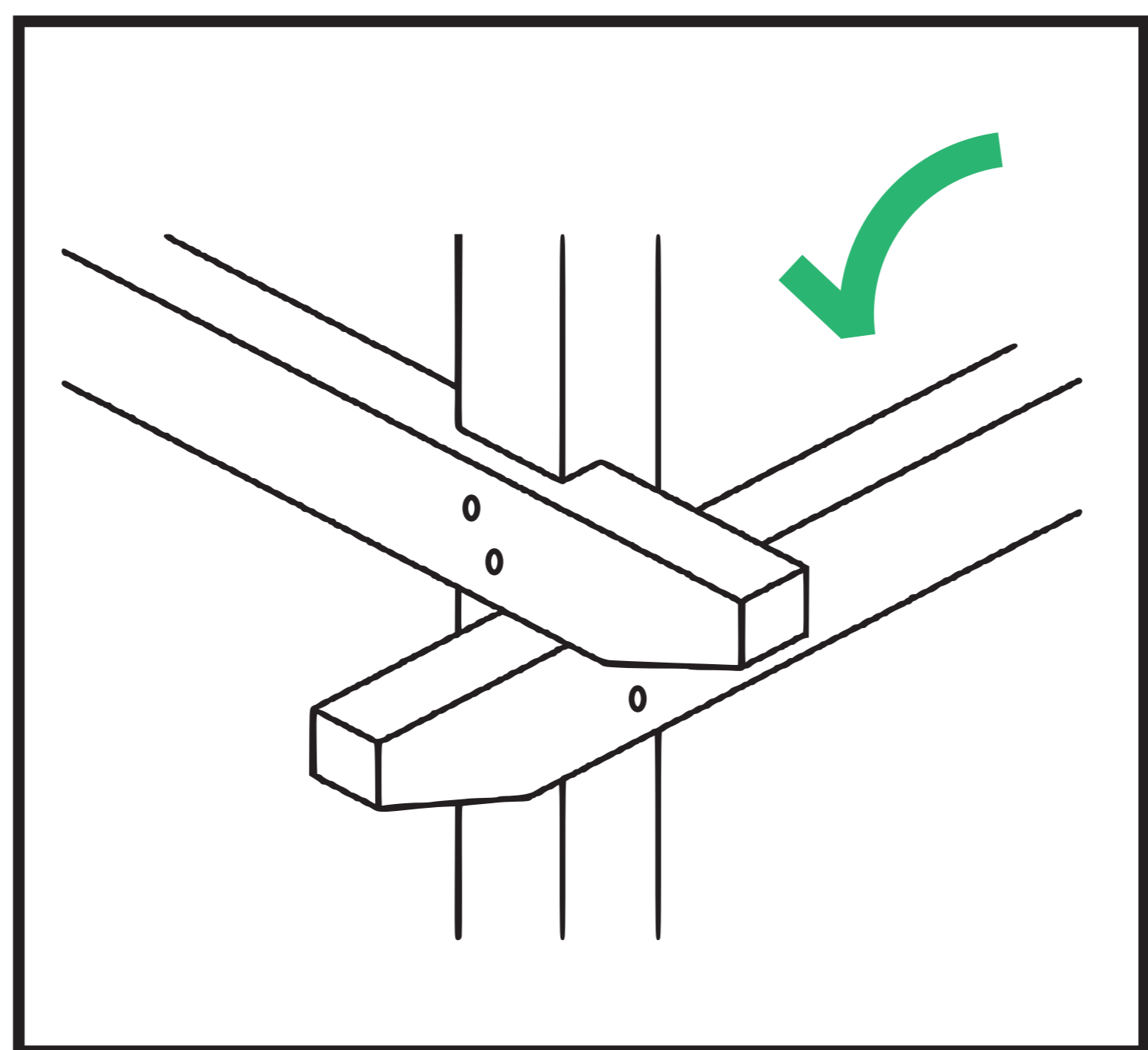
2 IHIGOT GIKAN SA UBOS PADULONG SA IBABAW



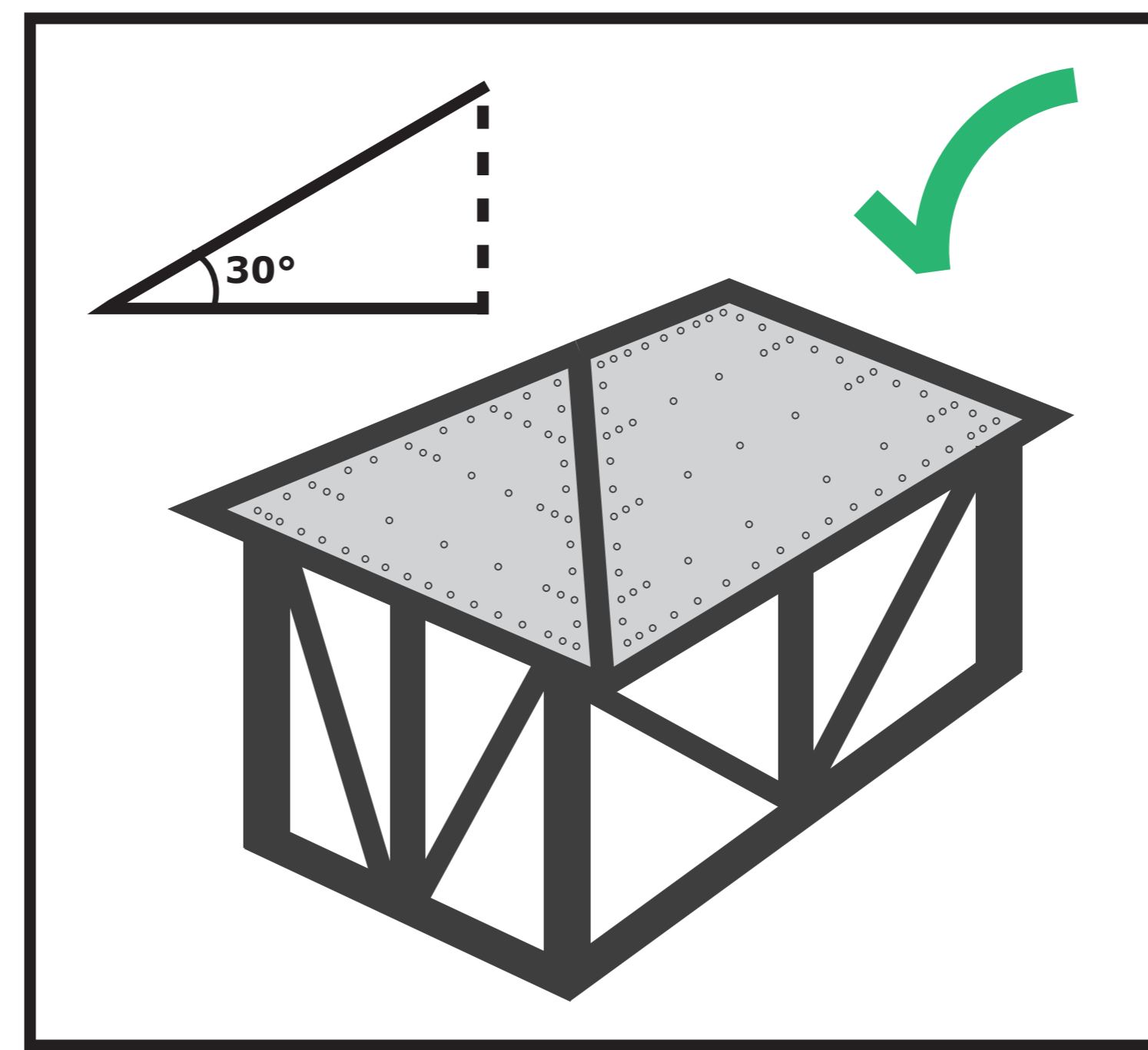
3 SUPORTA BATOK SA BAGYO



4 LIG-ONA ANG MGA SINUMPAYAN SA BALAY



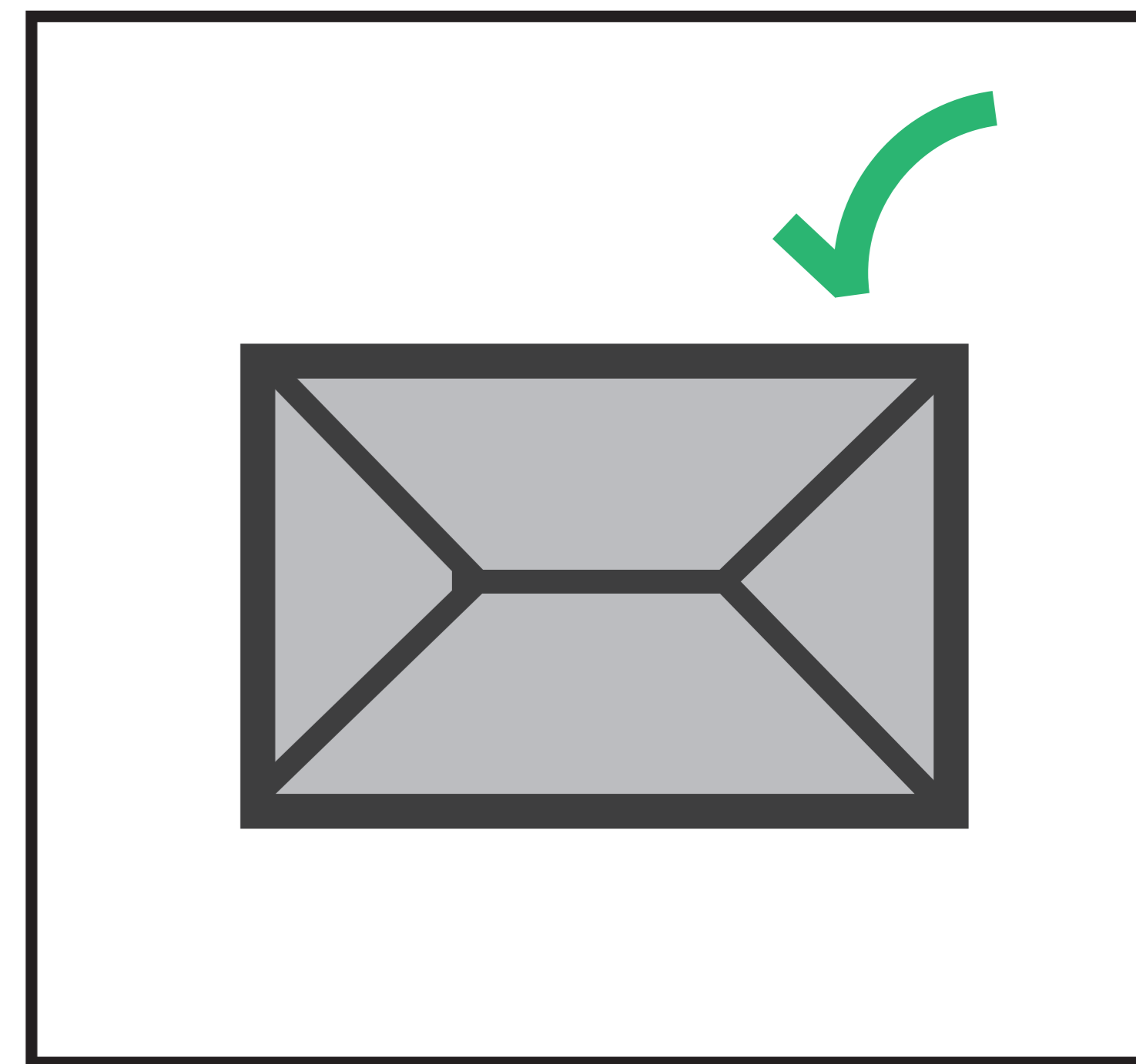
5 ANG USA KA MAAYO NGA BALAY NAGKINAHANGLAN UG USA KA MAAYO NGA ATOP



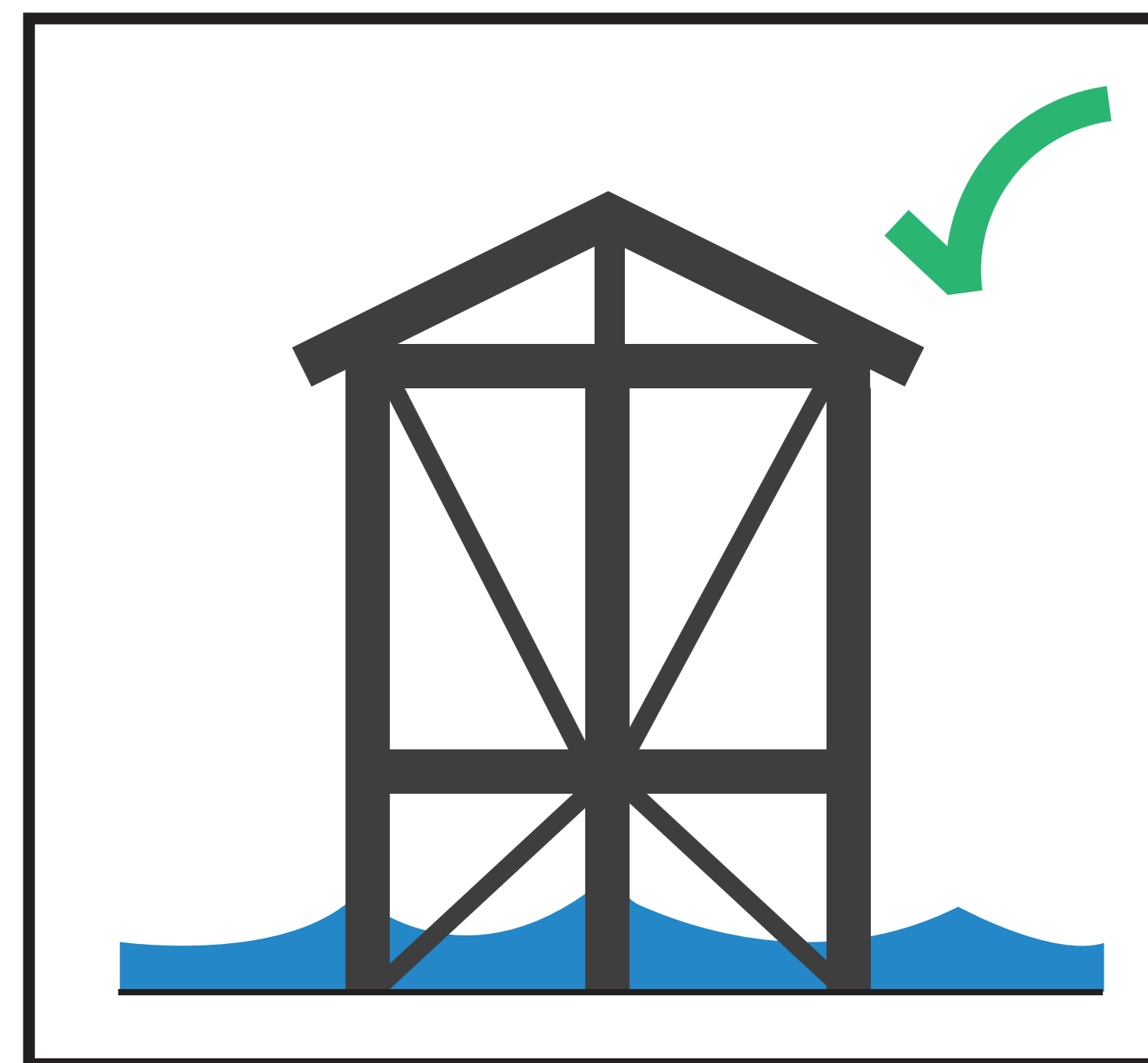
8 PAG PANGANDAM



7 ANG USA KA YANO NGA BALAY ANG MAS MAAYO UG LUWAS



6 ANG LOKASYON SA BALAY NAA SA LUWAS NGA LUGAR



A **Protektahan ang balay sa pagbaha**

1/4 katas.on sa poste

Pagtukod sa lig-on nga pundasyon

Ang pundasyon importante kaayo nga sila mokupot sa imong balay ngadto sa yuta. Pagsiguro nga ang pundasyon angay sa imong balay nahimutangan ug ang yuta sa pagpanalipod sa kahimtang sa imong balay gikan sa kusog nga mga hangin, linog ug sa pagbaha

F **Pugngan ang balay sa pag unlod paubos sa yuta**

B **Protektahan ang balay batok sa mga pesti labi na sa anay**

o gamit sa kemikal nga mopatay sa peste

C **Ipalayo ang kahoy sa tubig para dili dali magabok**

D **Pakgangan ang balay sa pagkatumba**

E **Ginapa bug-at ang balay aron dili paliron sa hangin**

UNSA AKONG GAMITON NGA PUNDASYON SA AKONG BALAY?

Nasa ibabaw sa yuta ang kahoy nga poste

Ubos sa yuta ang poste nga kahoy

Huyang **X**

Angkla sa pagdugang sa kalig-on nga pundasyon

Pagtratar sa hardwood post sa ubos sa yuta panalipod gikan sa pagka gabok

Lig-on **✓**

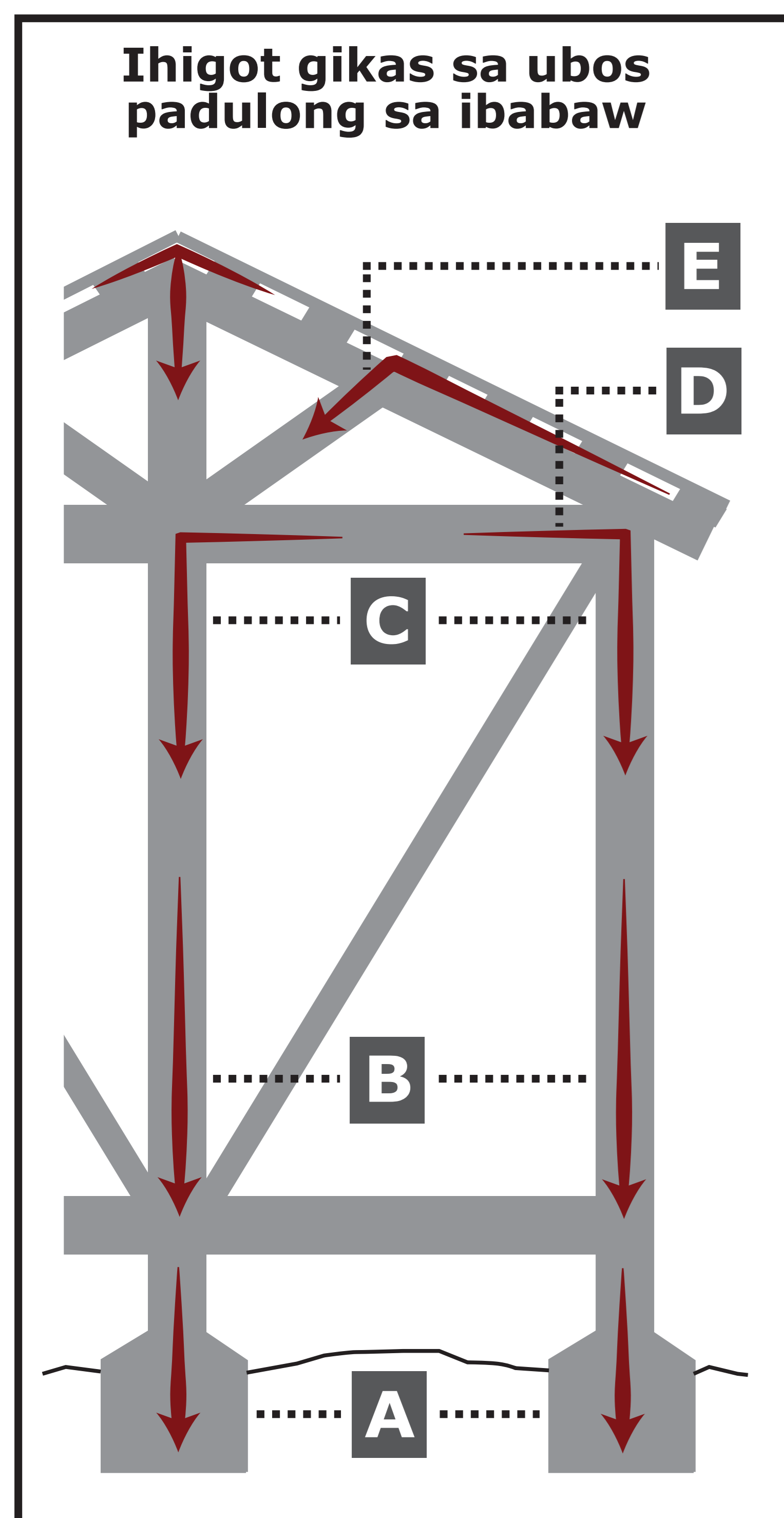
Hardwood post ngadto sa kongkreto nga pundasyon

Butangan ug kabilya ang kongkreto nga pundasyon

Mas lig-on **✓**

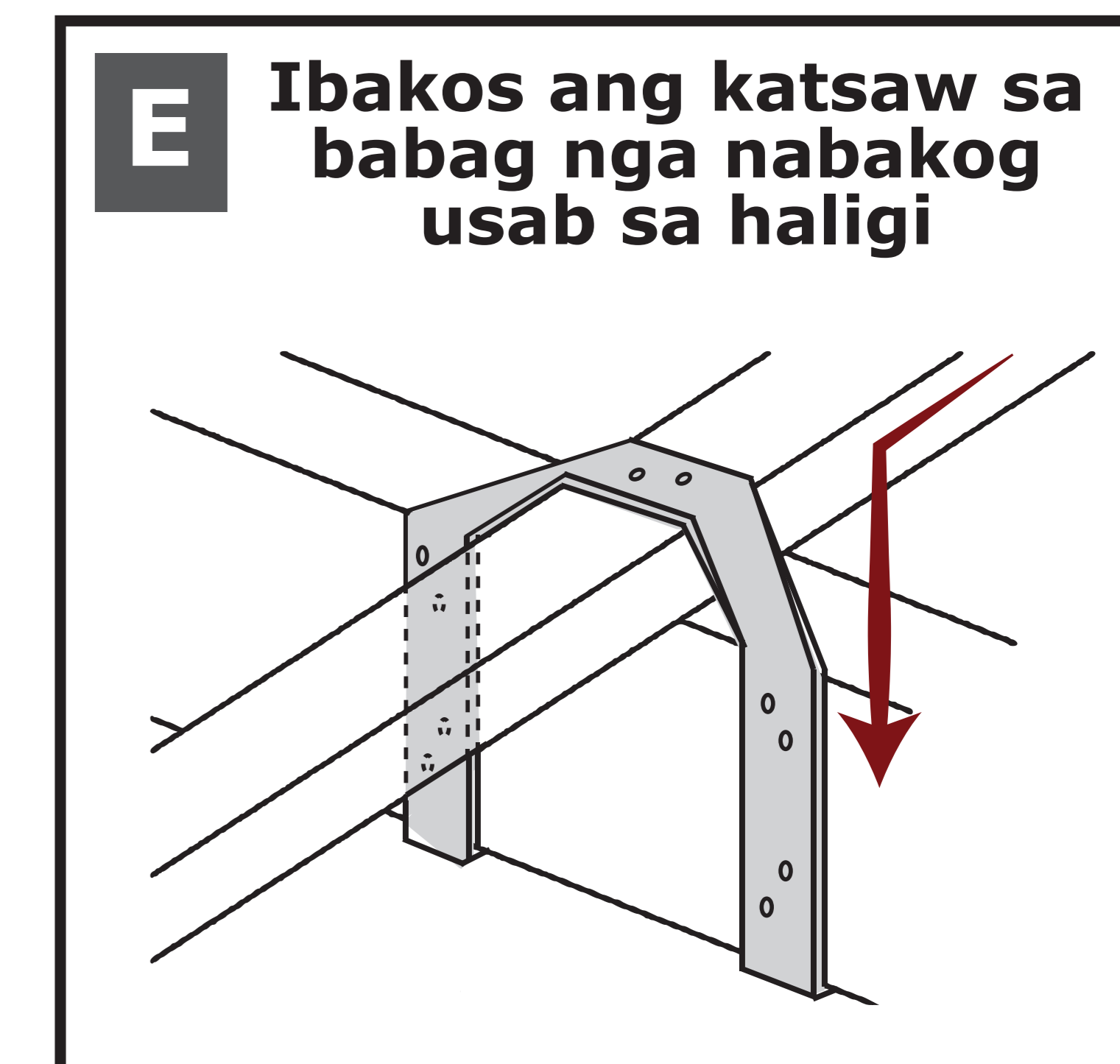
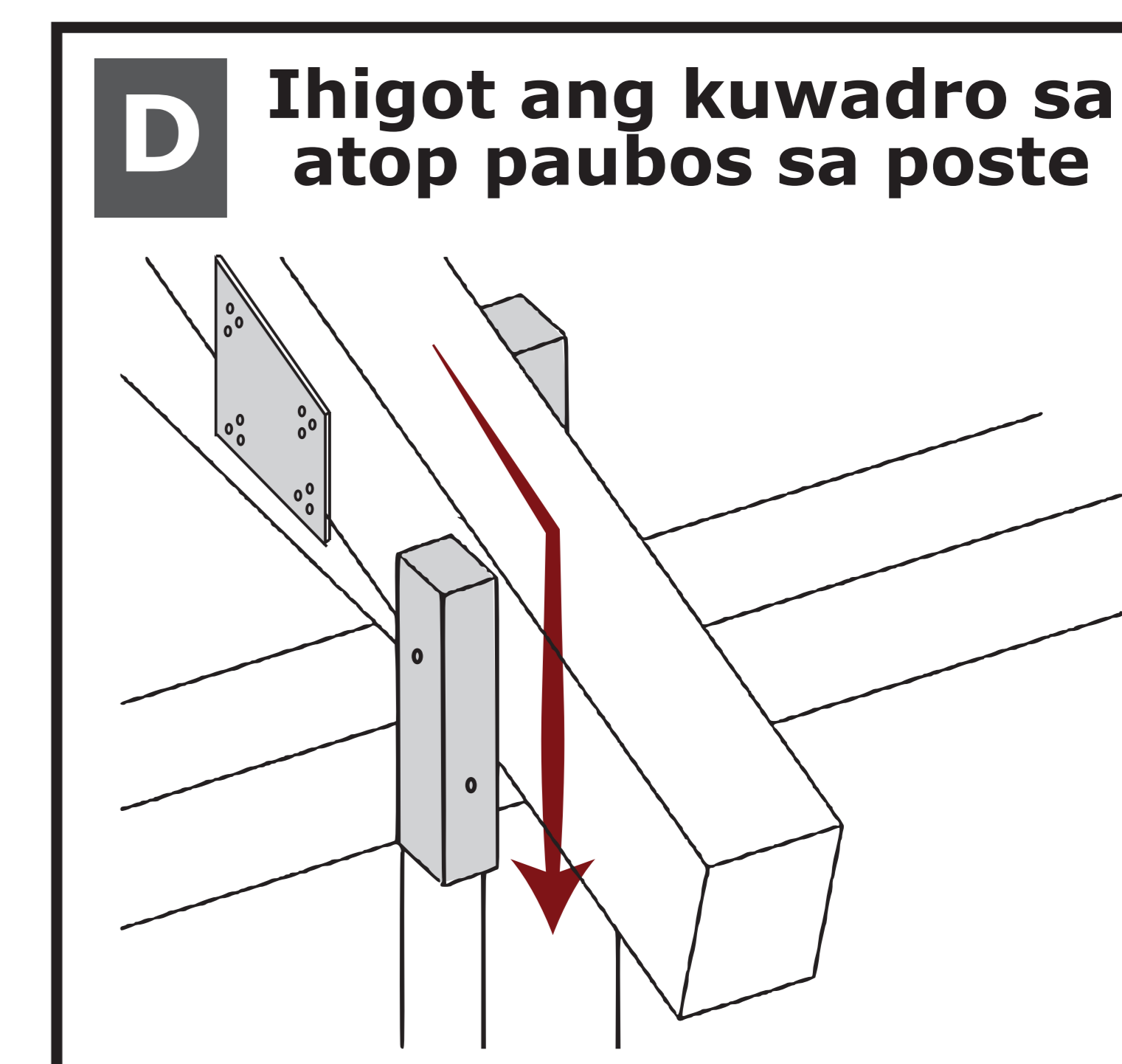
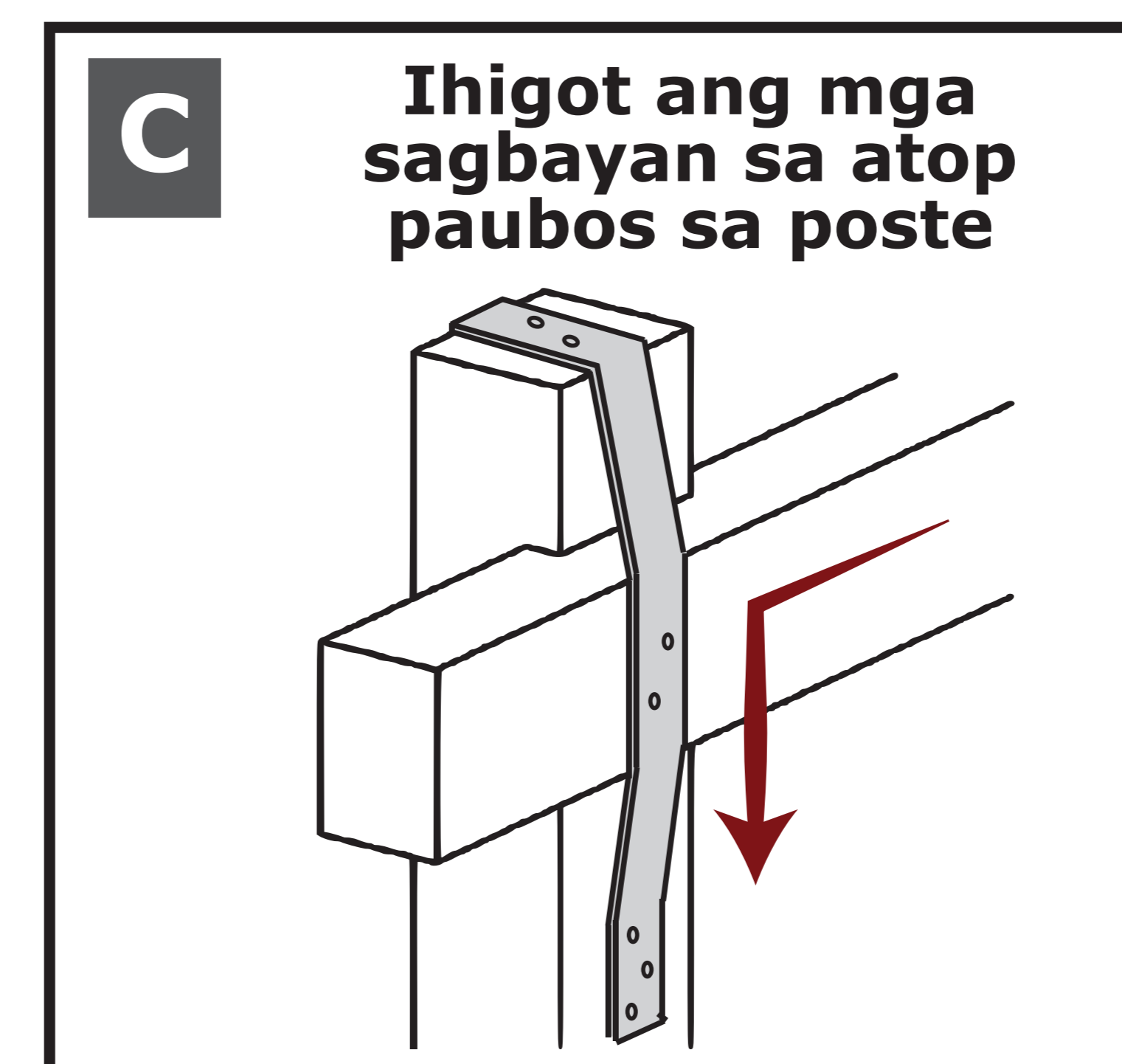
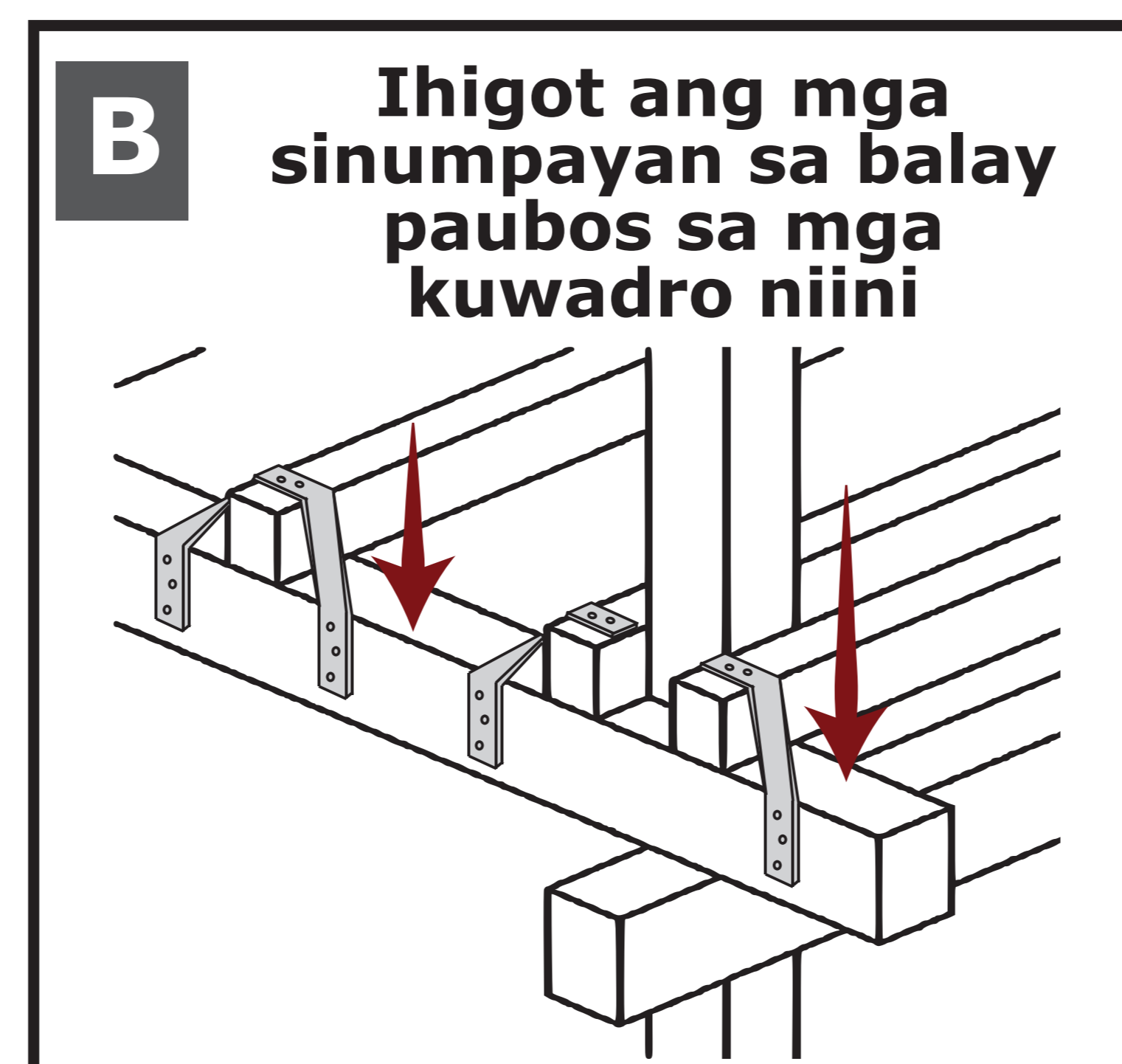
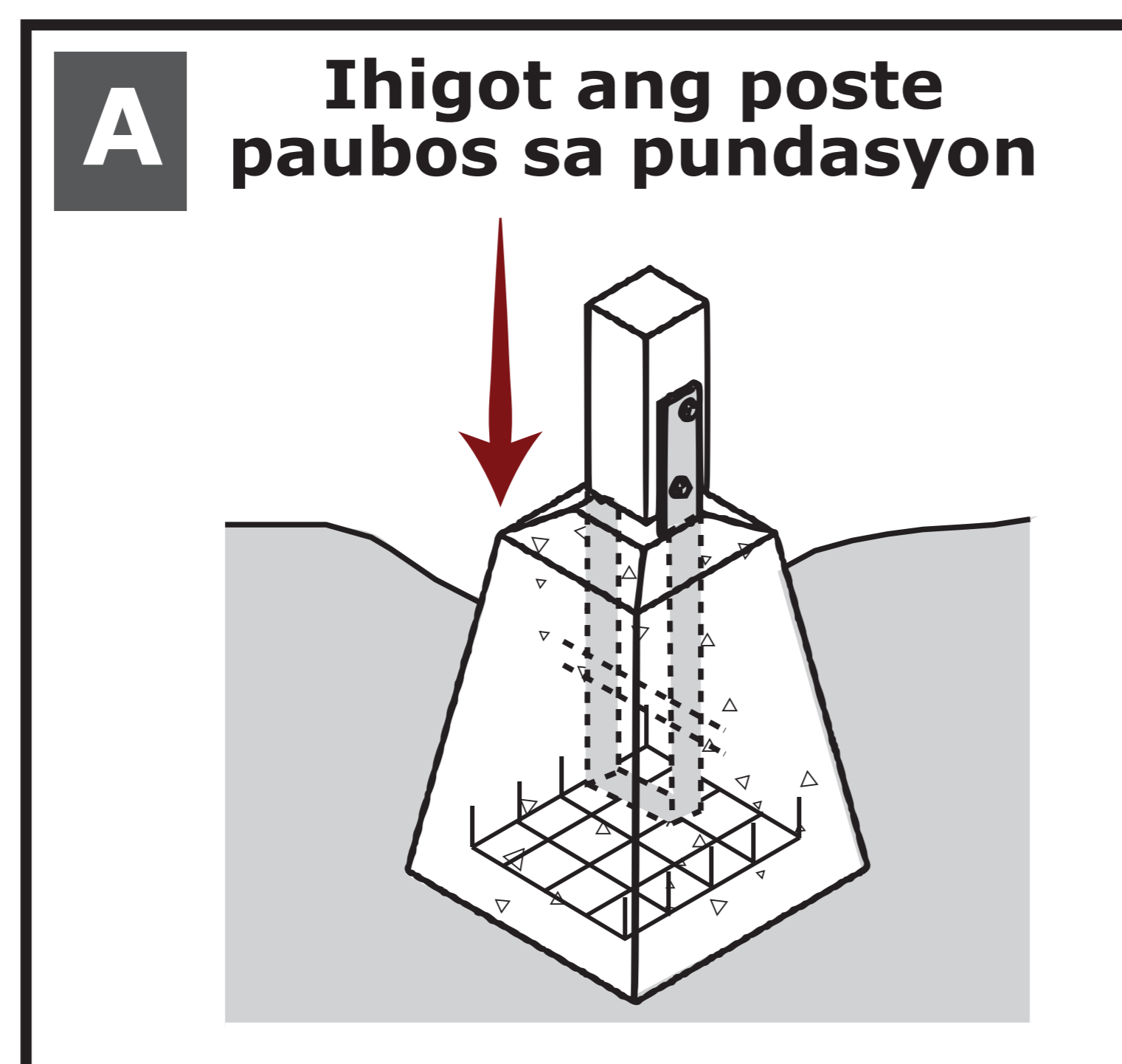
Butangan ug bolted flat bar ang poste nga naay distansya para malikayan ang pagka gabok

Labing lig-on **✓✓**



Ihigot gikan sa ubos padulong sa ibabaw

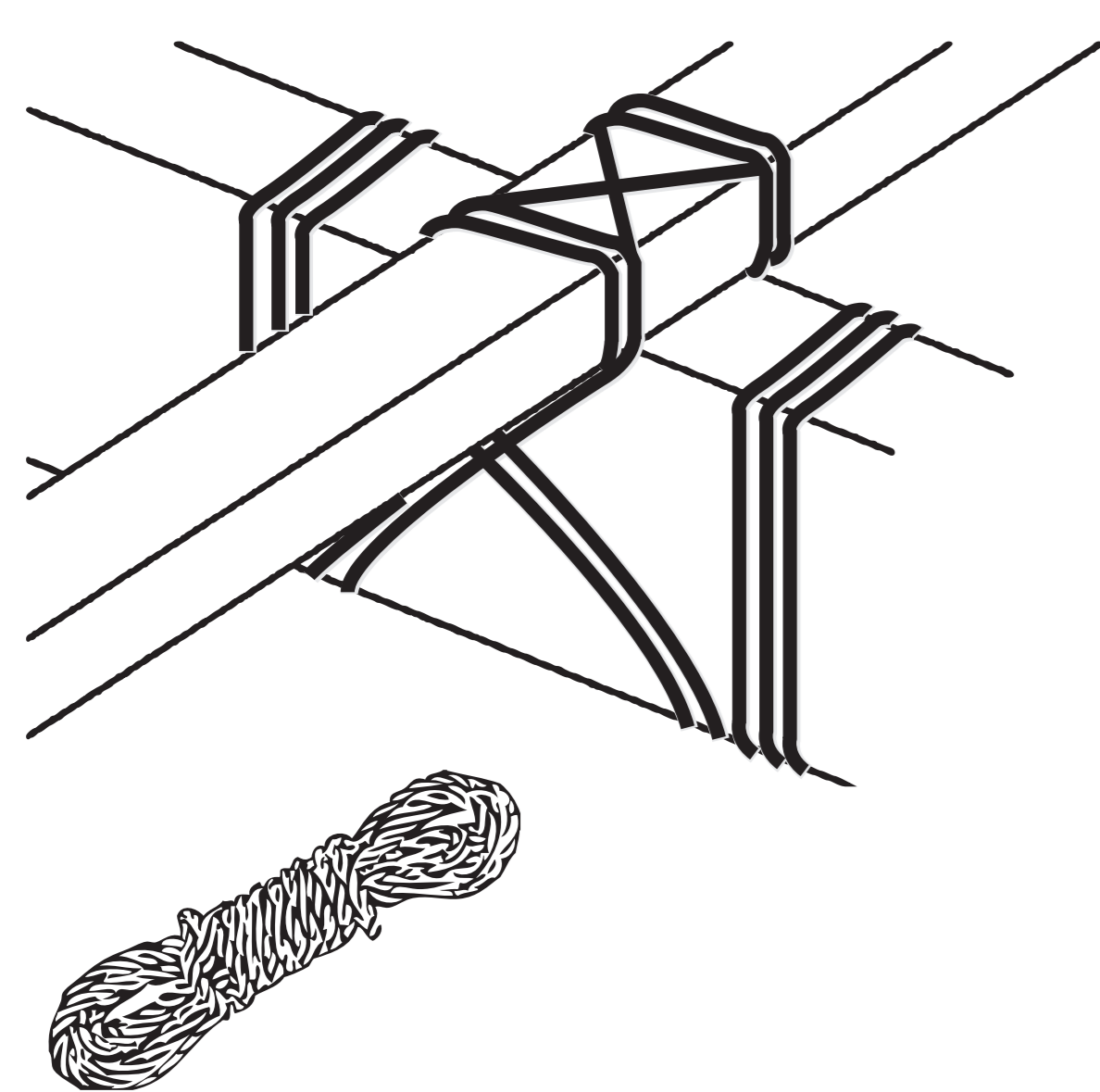
Sa usa ka bagyo, ang imong balay mahimong gisus-an gawas o hinuyop sa pinaagi sa hangin. Ihigot sa matag bahin sa imong balay padulong sa yuta. Sugdi sa paghunahuna mahitungod niini gikan sa ubos pa ibabaw



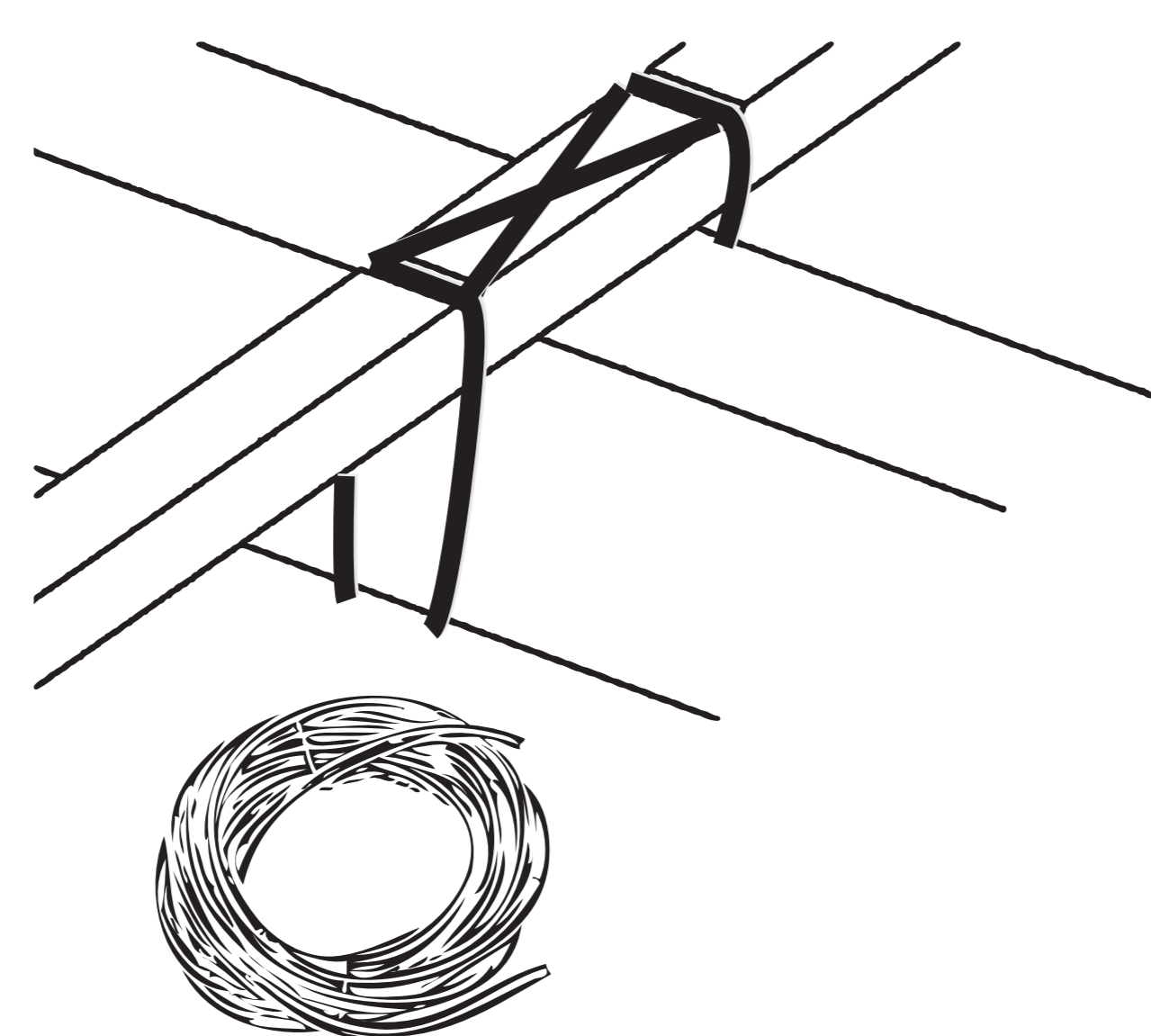
UNSA AKONG GAMITON SA PAGHIKOT PAUBOS SA AKONG BALAY?

KUSOG NGA HANGIN MOABOT?

Pisi o nylon wire

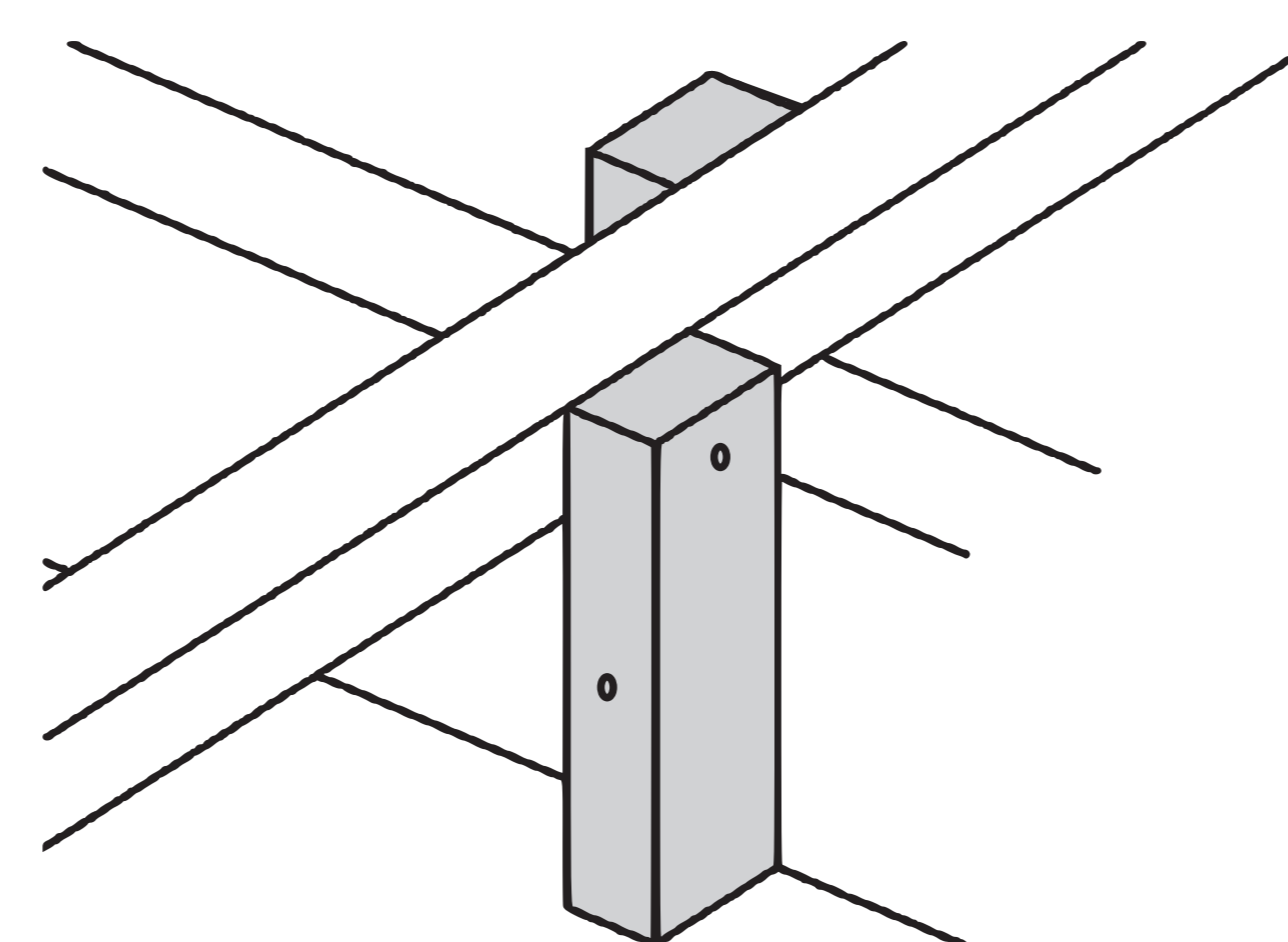


Baga nga alambre (galvanized steel)

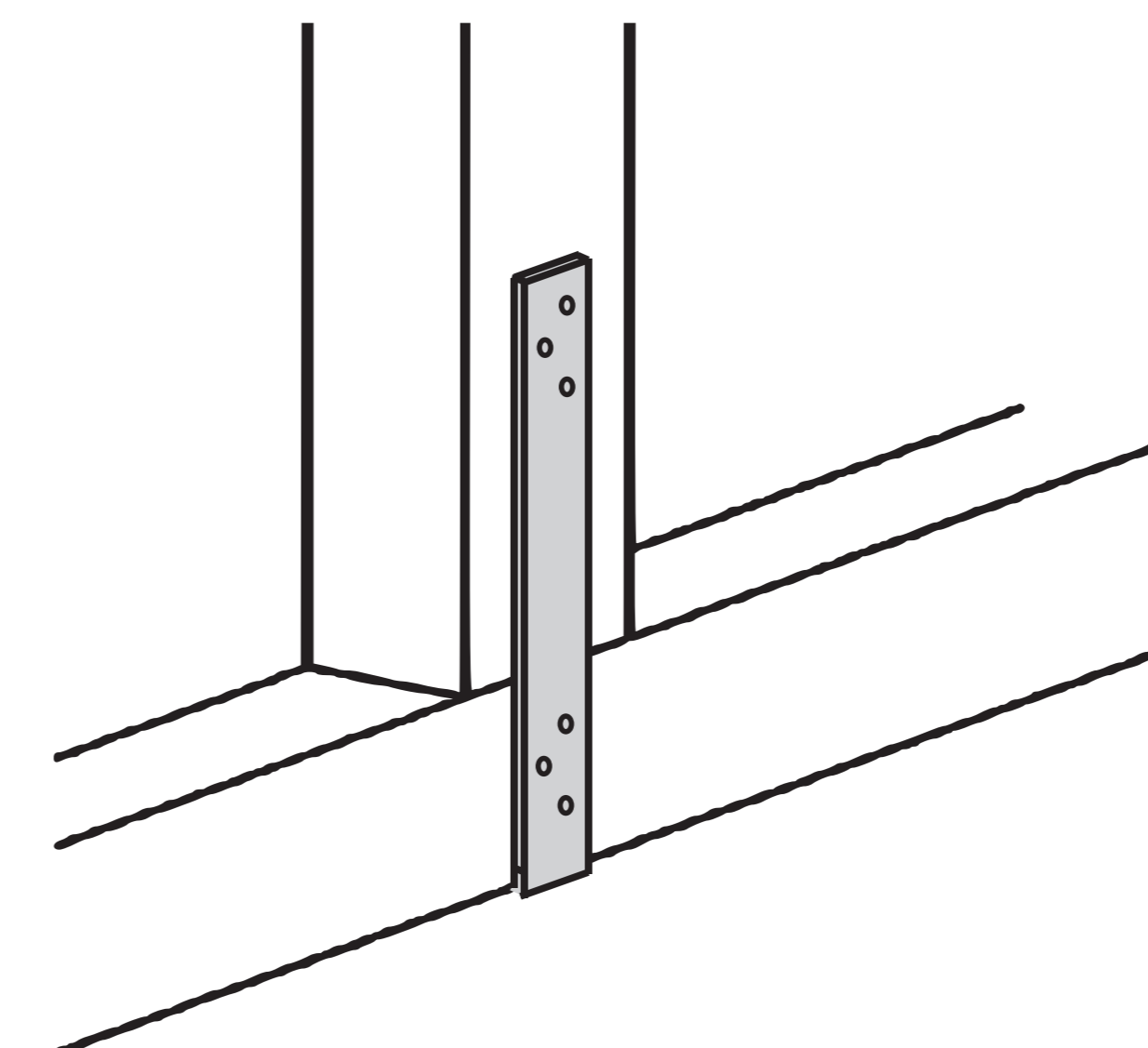


Lig-on

Pinutlan apan lig-on nga kahoy

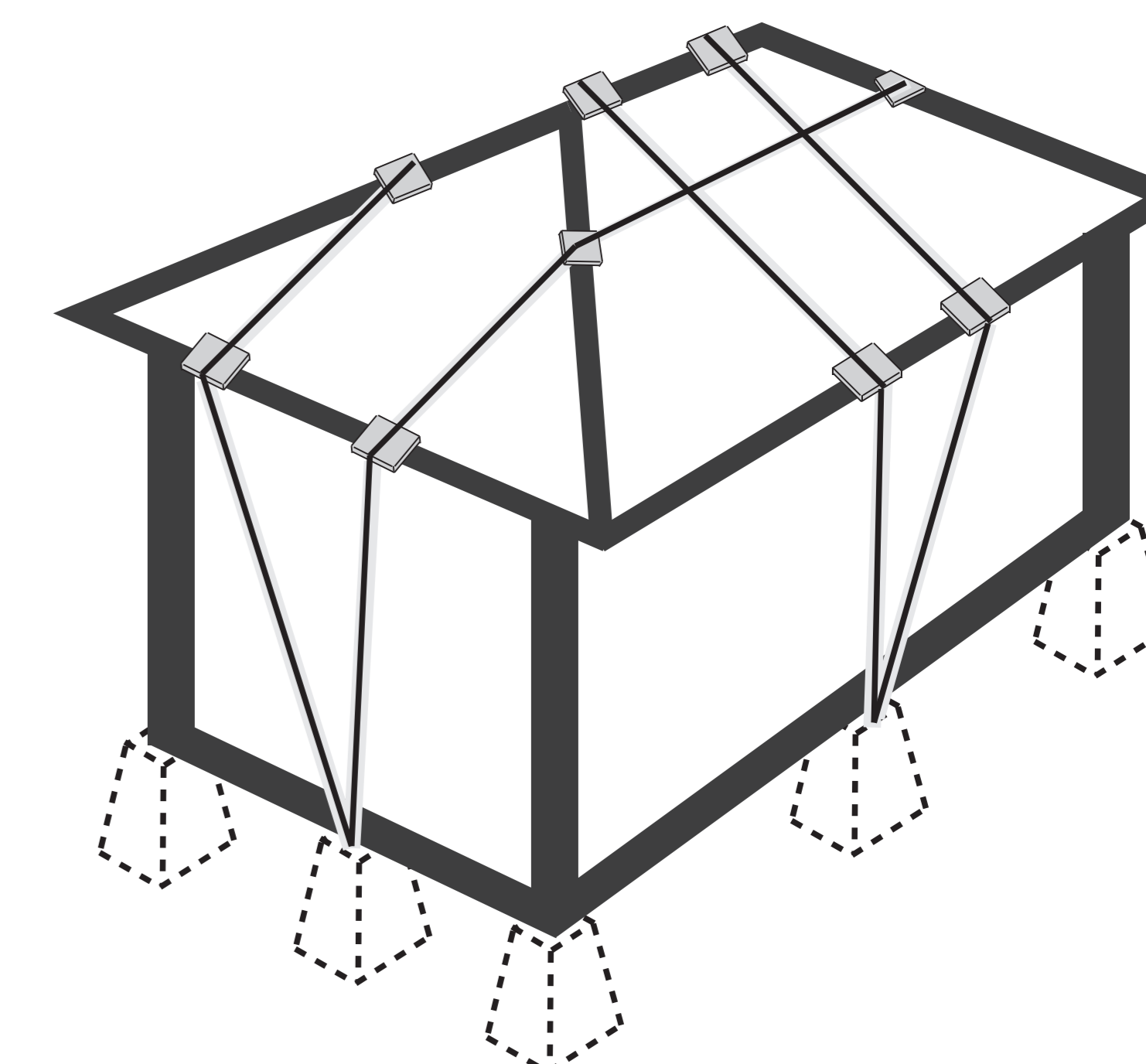


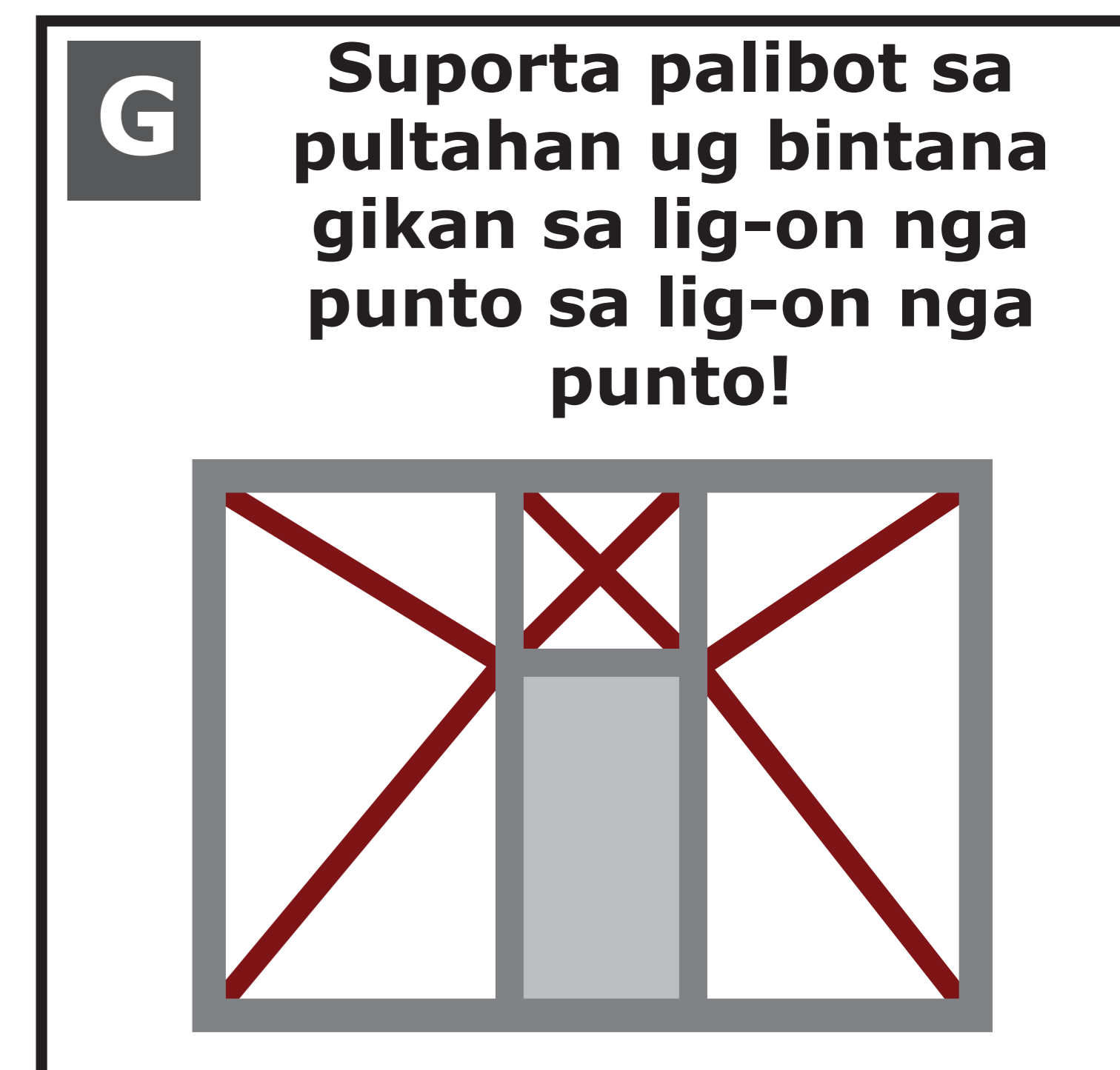
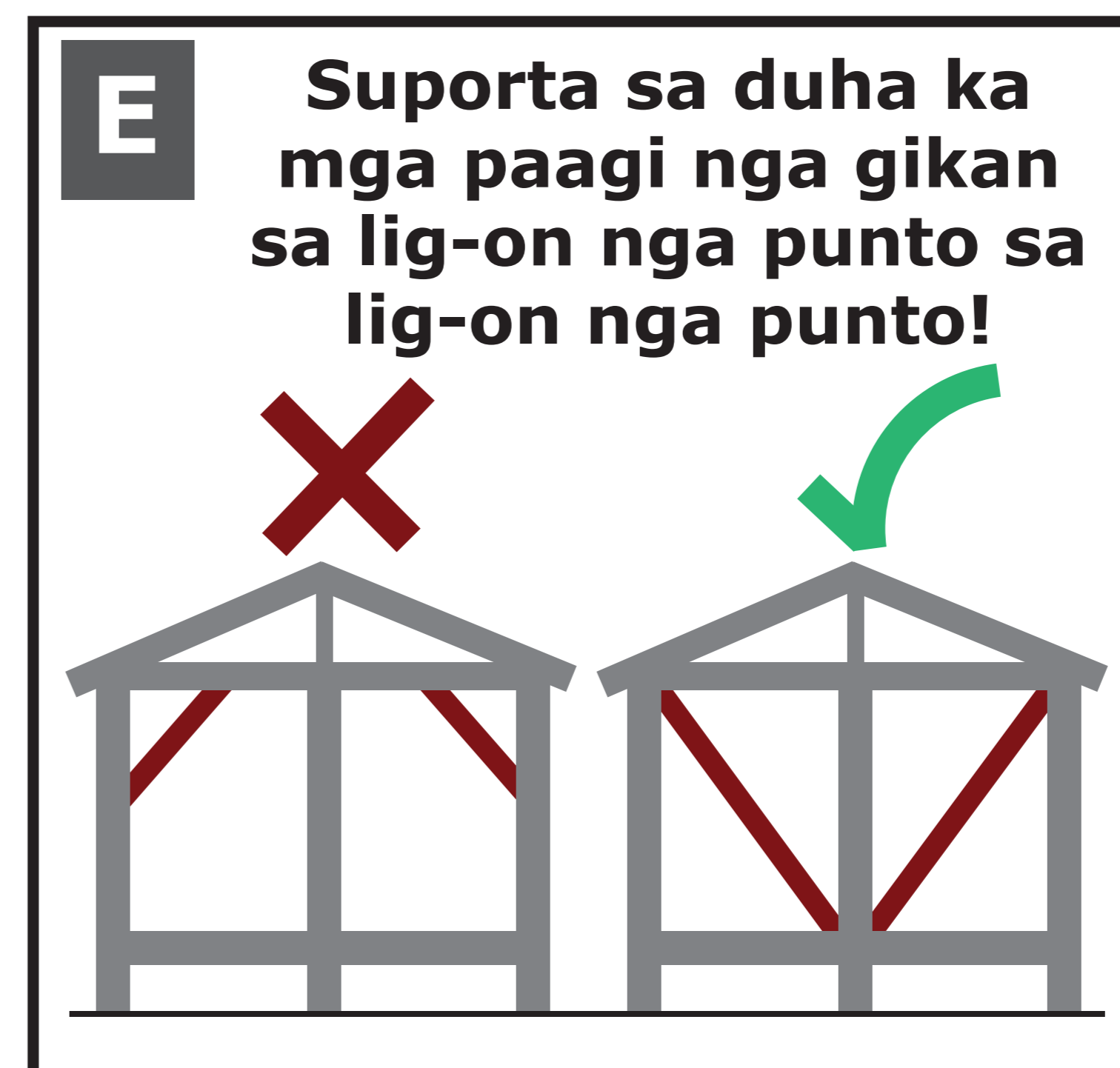
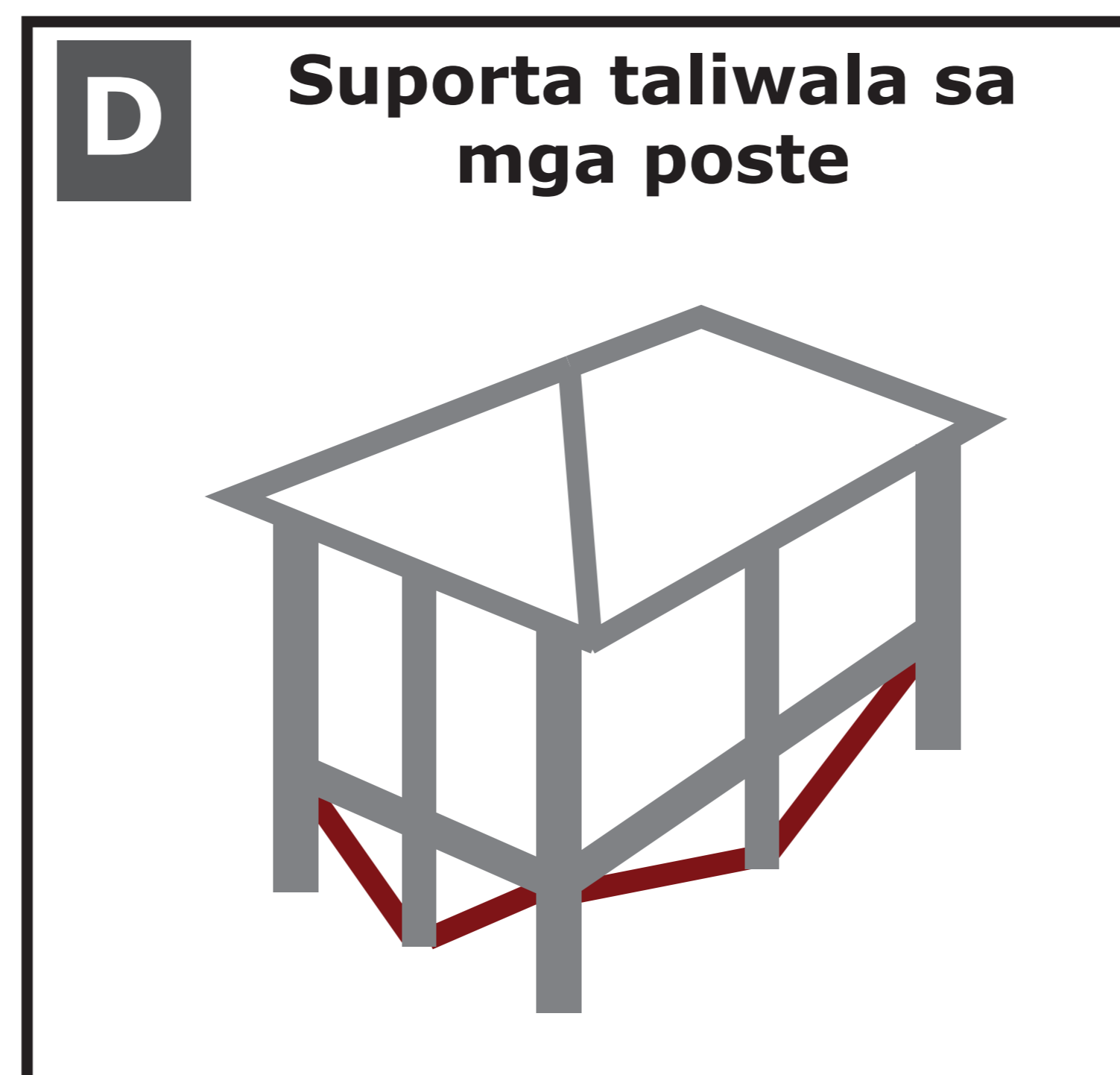
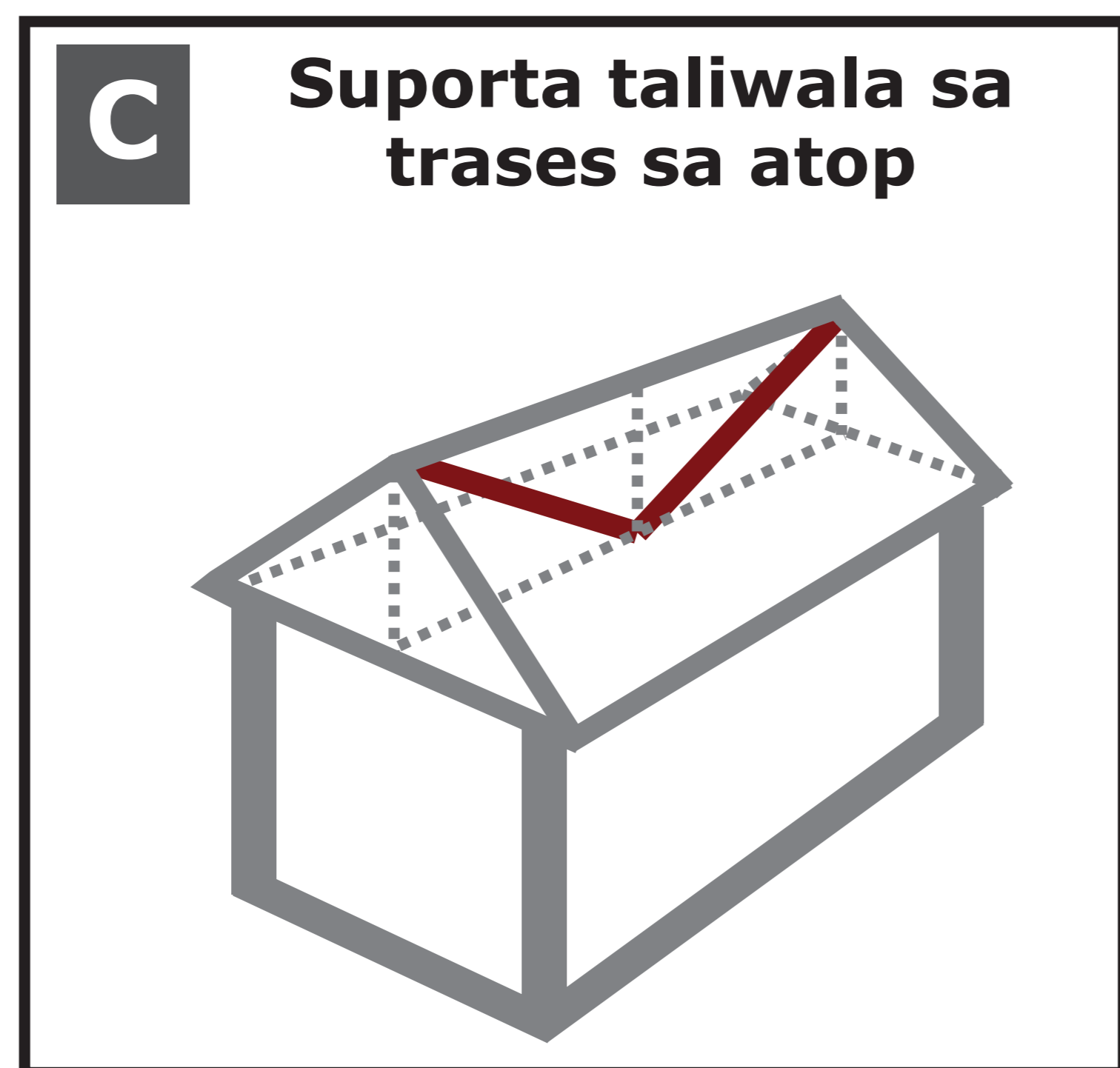
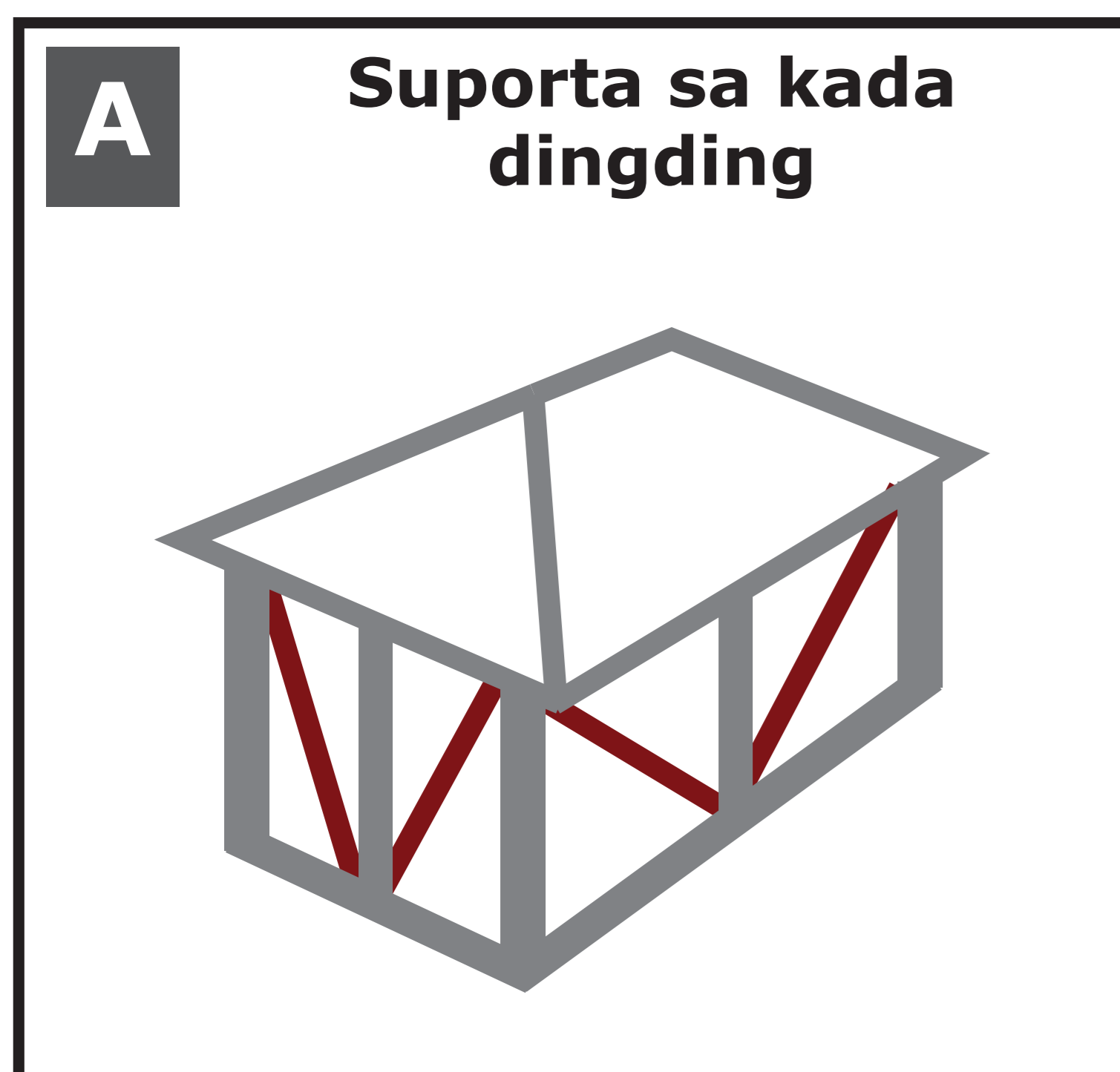
Galvanized metal strap



Labing Lig-on

Ihigot kung ang kusog nga hangin moabot

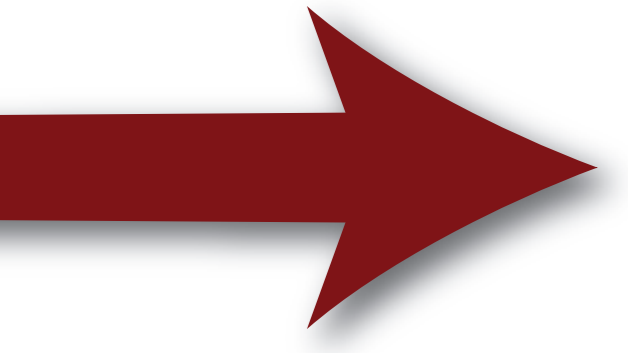
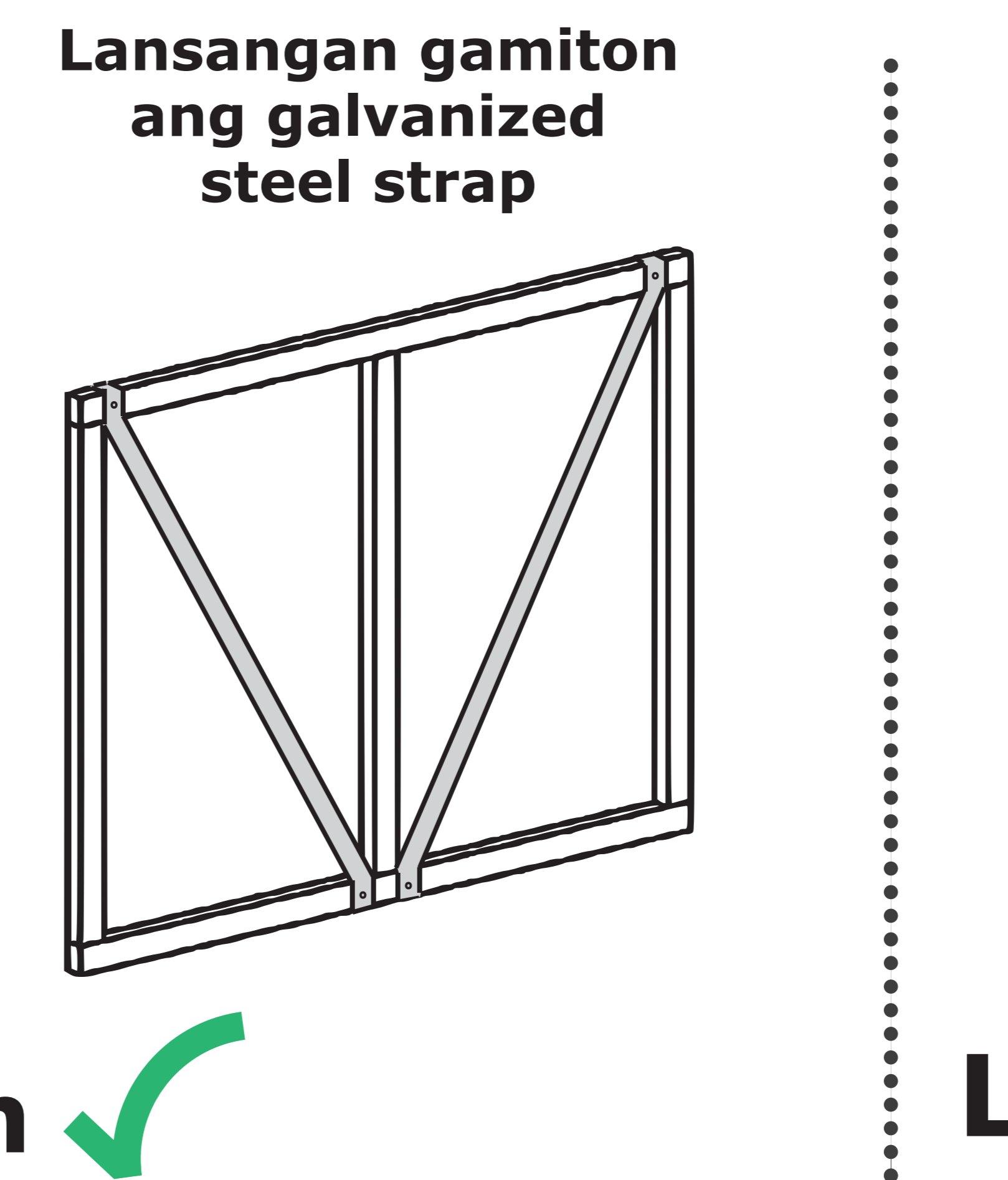
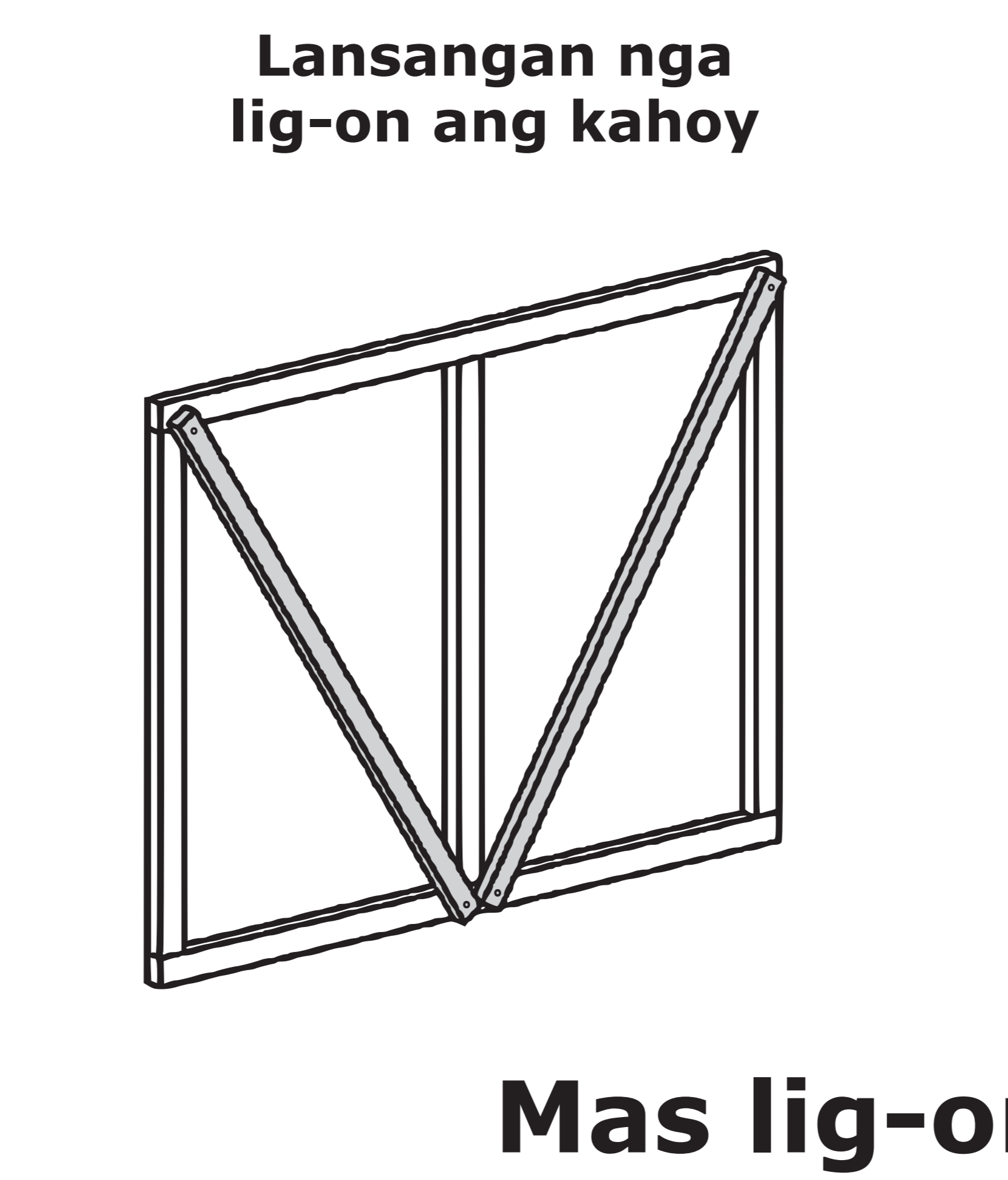
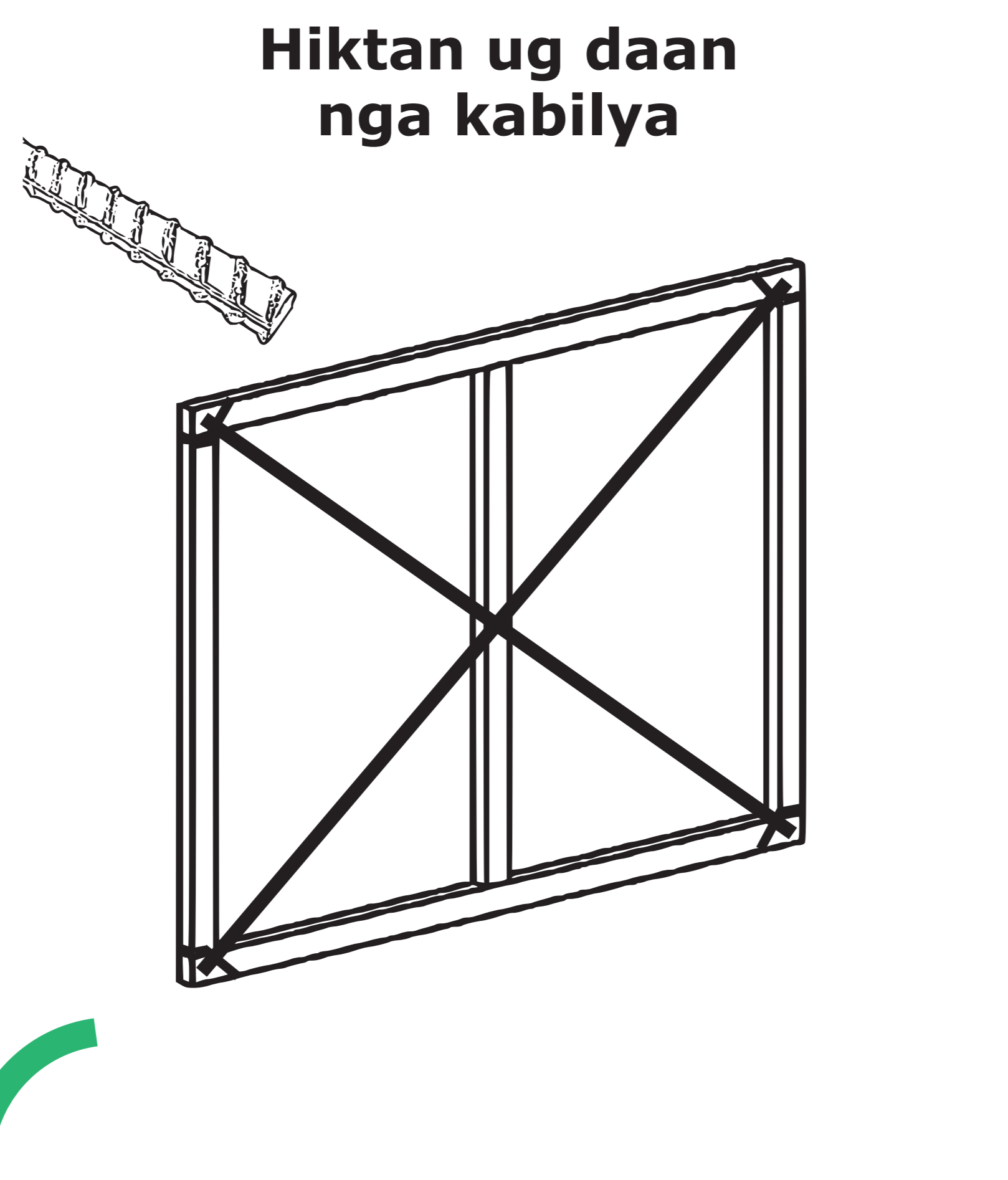
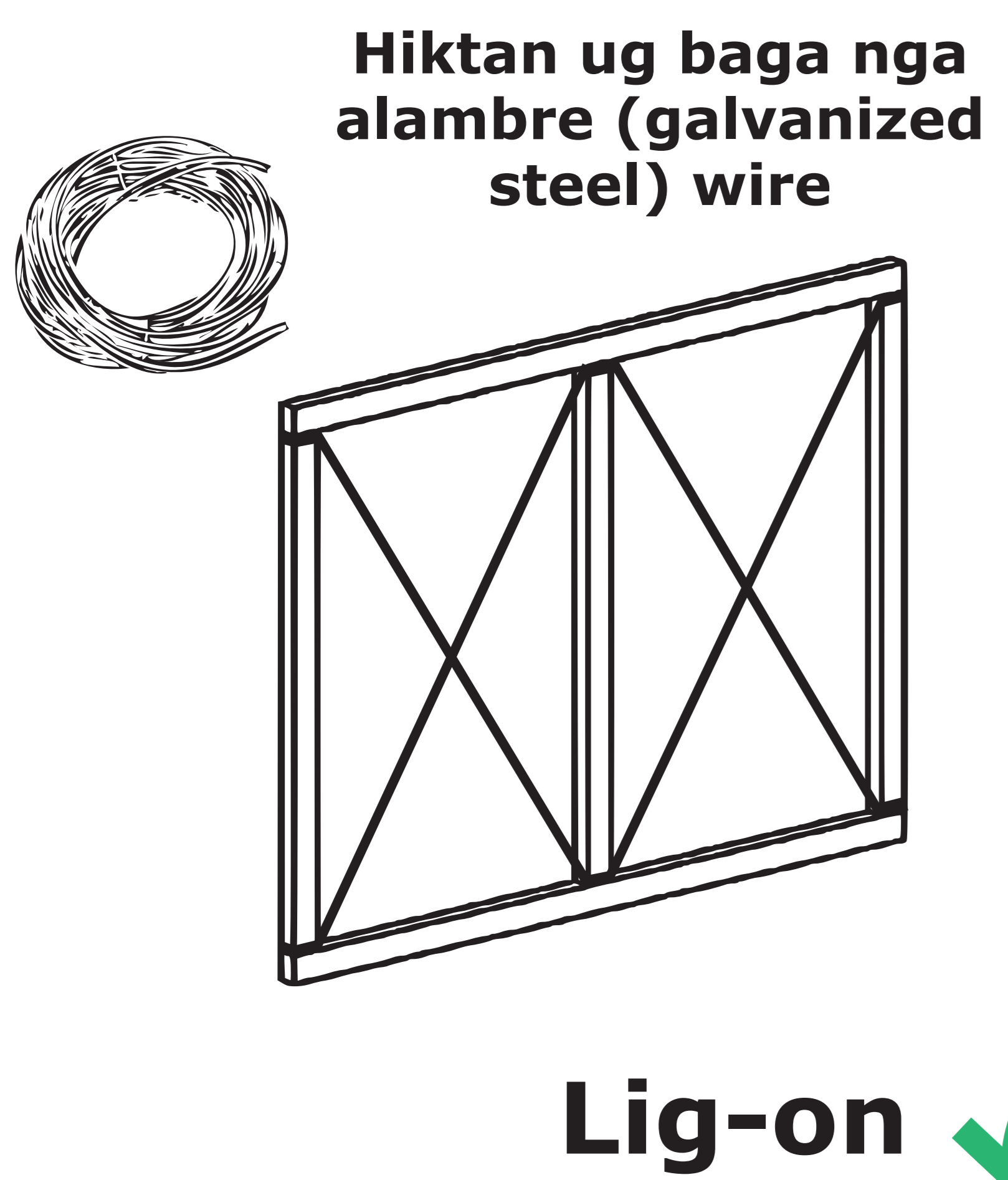




Suporta batok sa bagyo ✓

Lig-on nga suporta pag pugon sa imong balay nga giduso o birahon gawas sa hangin. Ang suporta nagkinahanglan nga lig-on batok sa pagkahugno sa iyang gitas-on o sa pagbira gawas. Suporta taliwala sa mga lig-on nga mga punto sa imong balay

UNSA AKONG GAMITON SA PAG BUTANG UG SUPORTA SA AKONG BALAY?

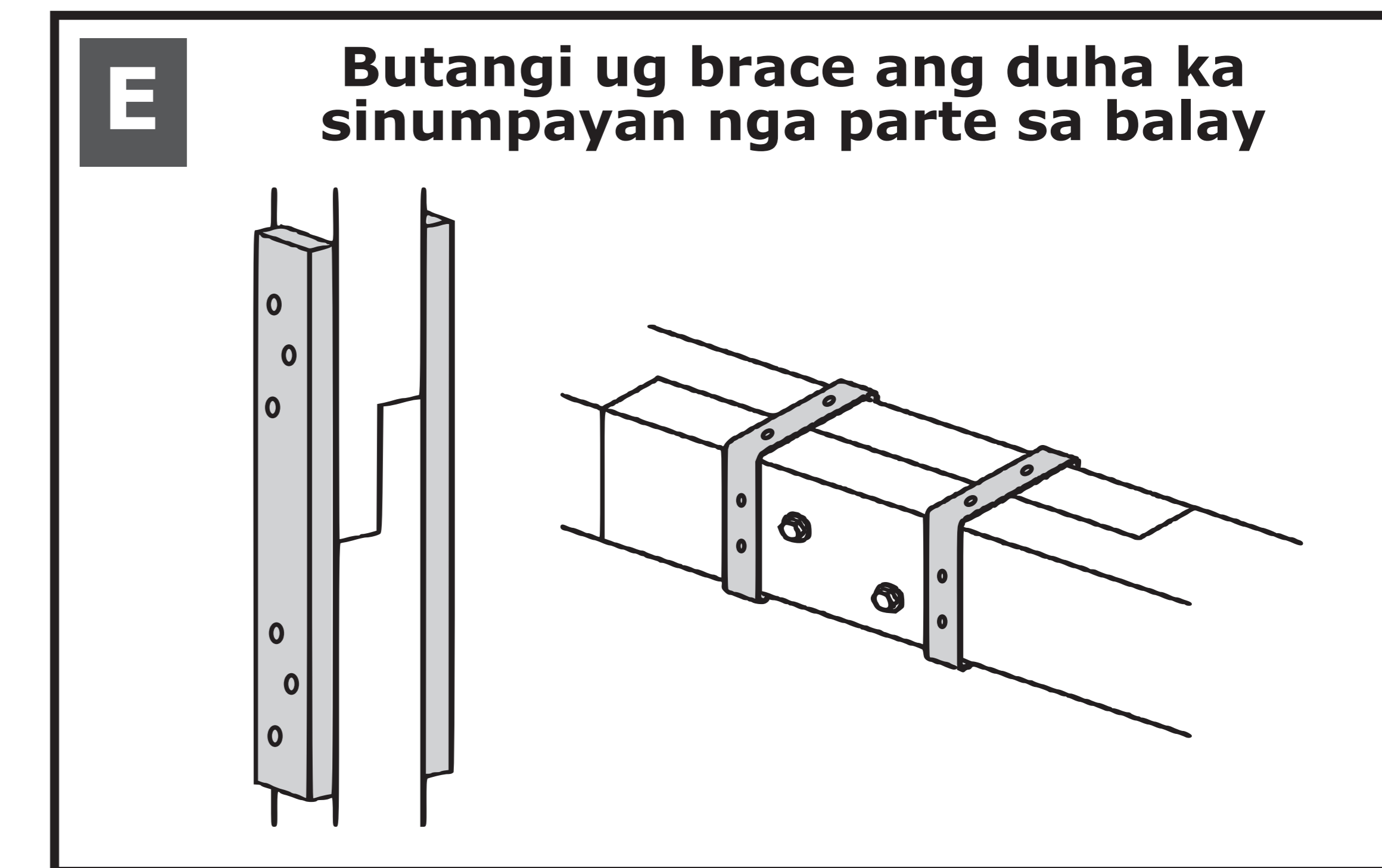
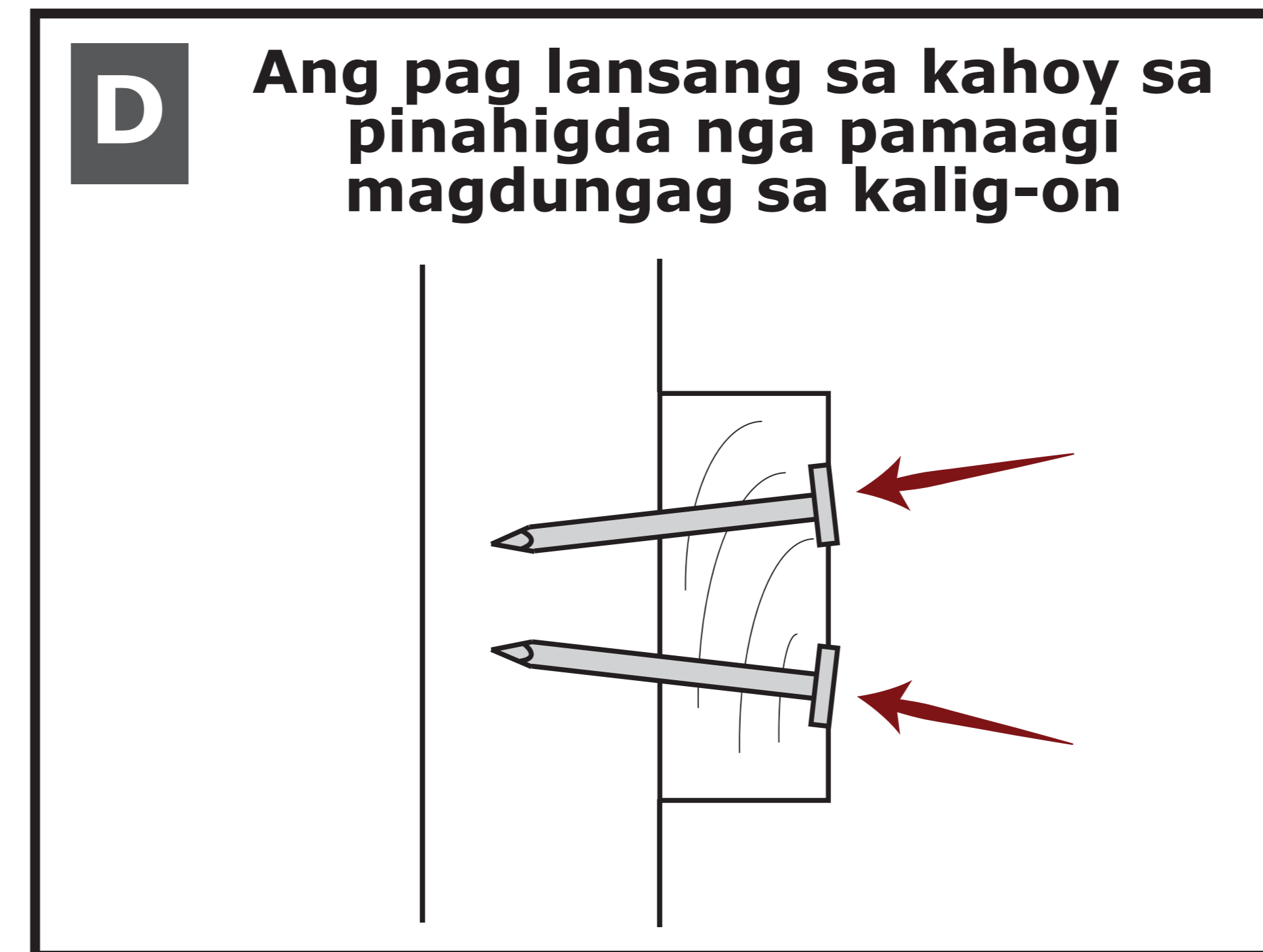
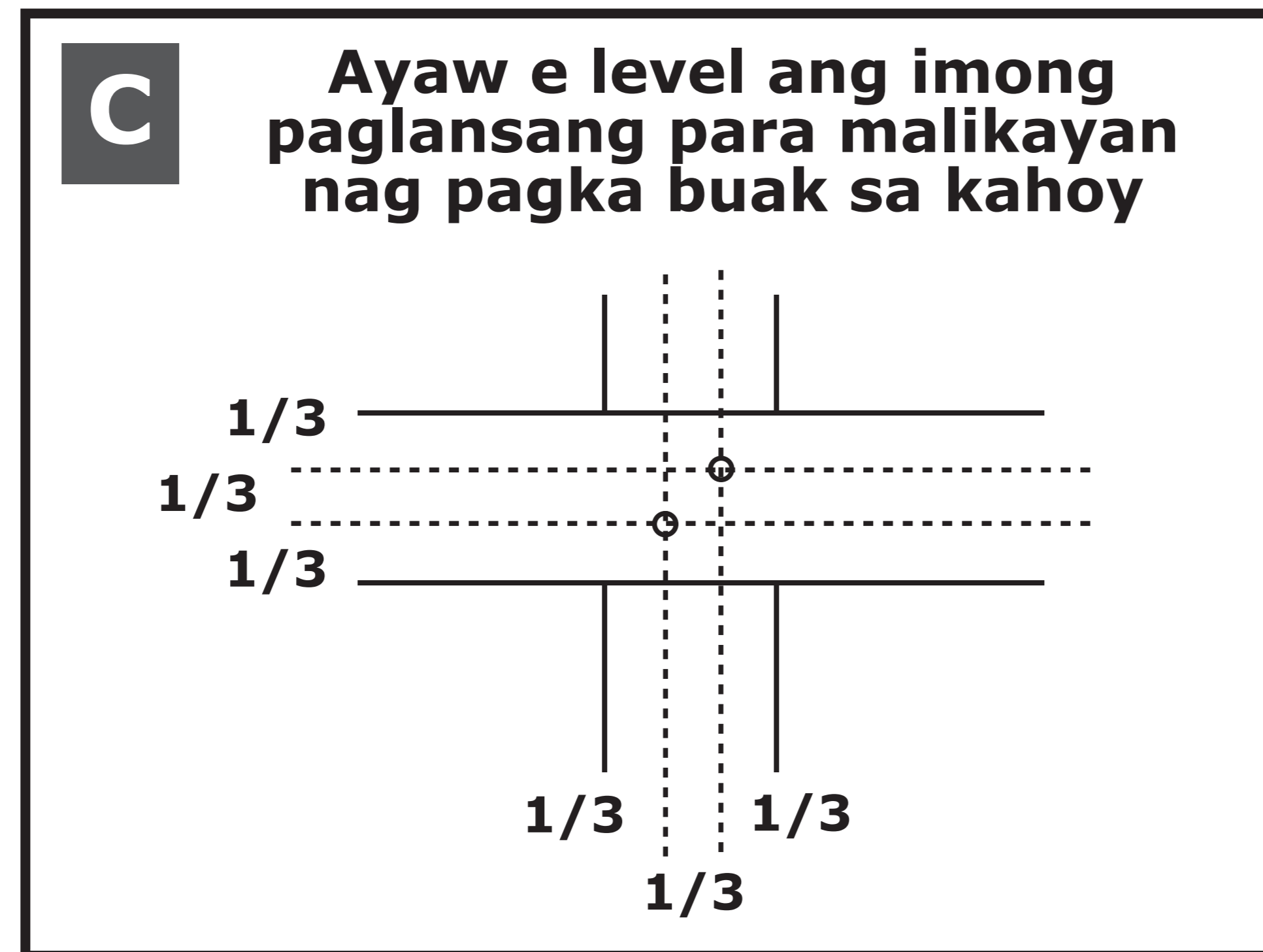
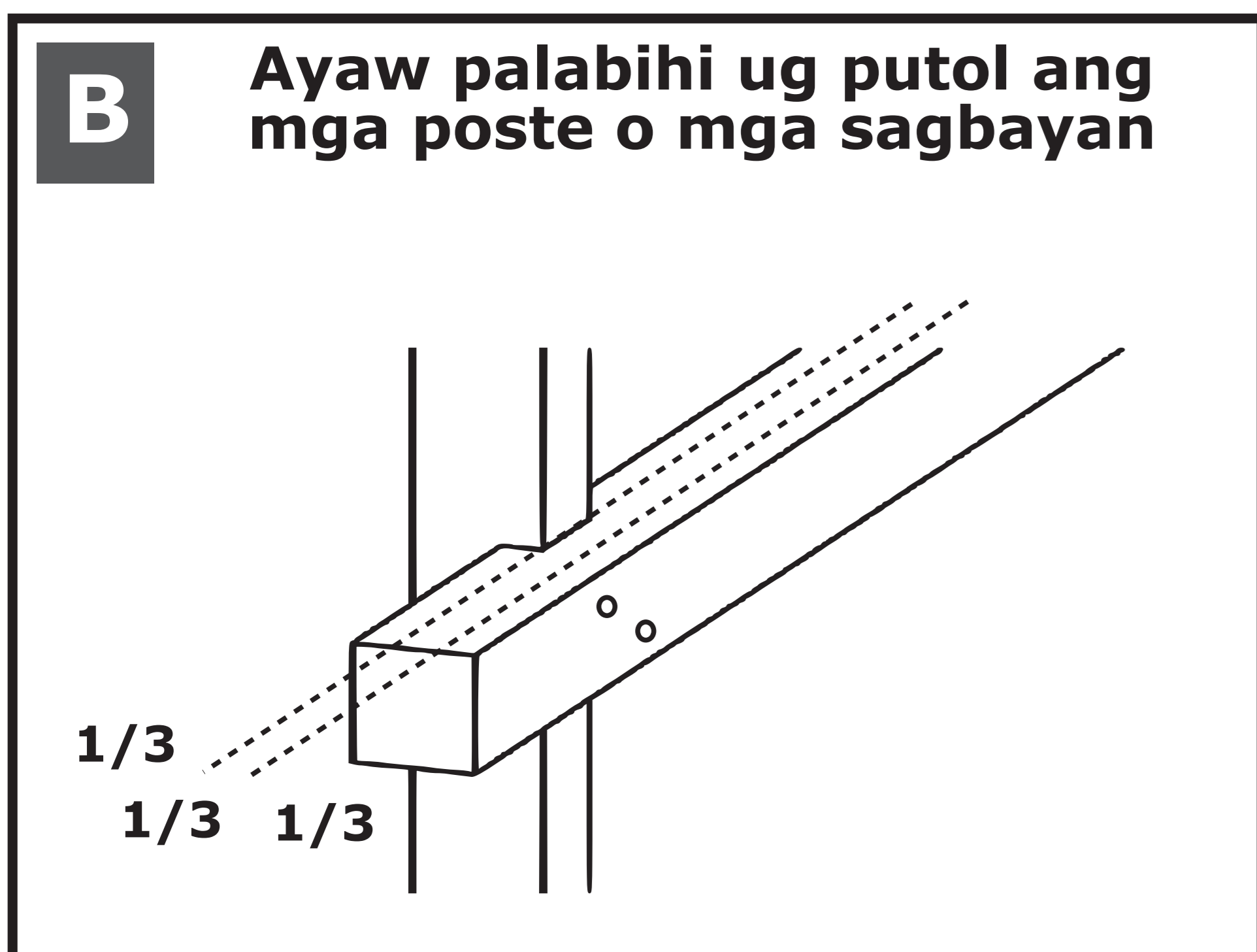
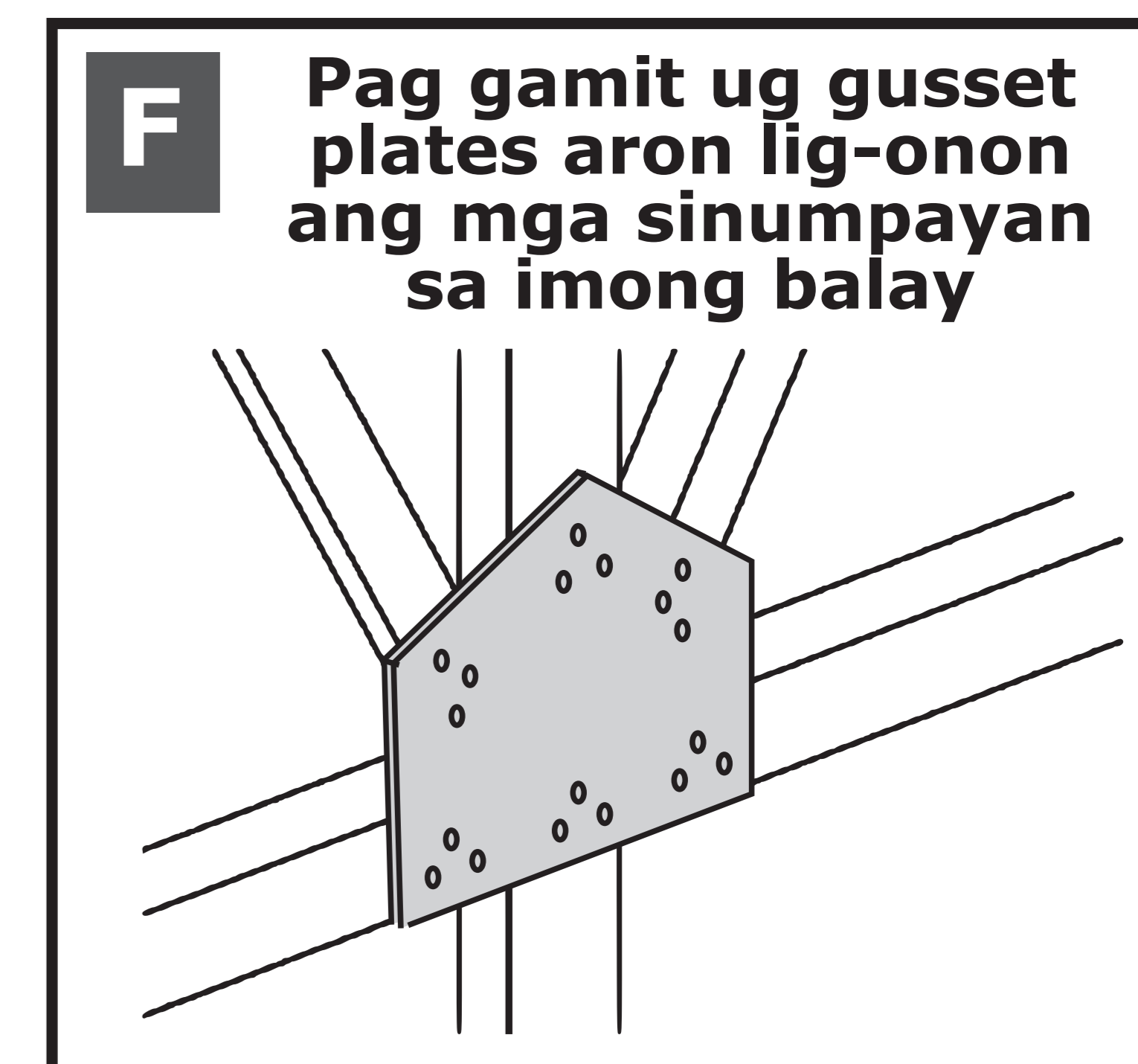
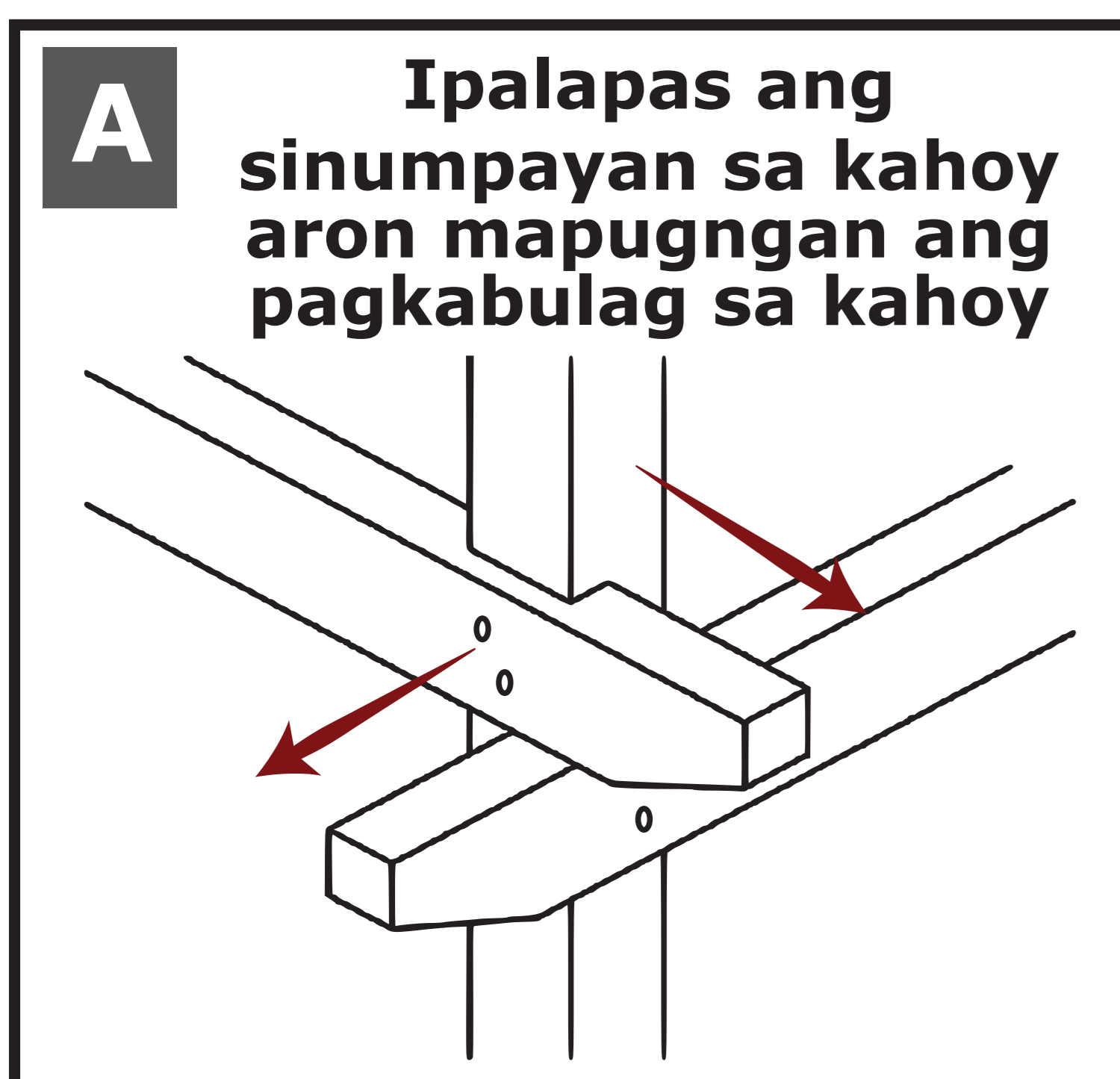




Lig-ona ang mga sinumpayan sa balay

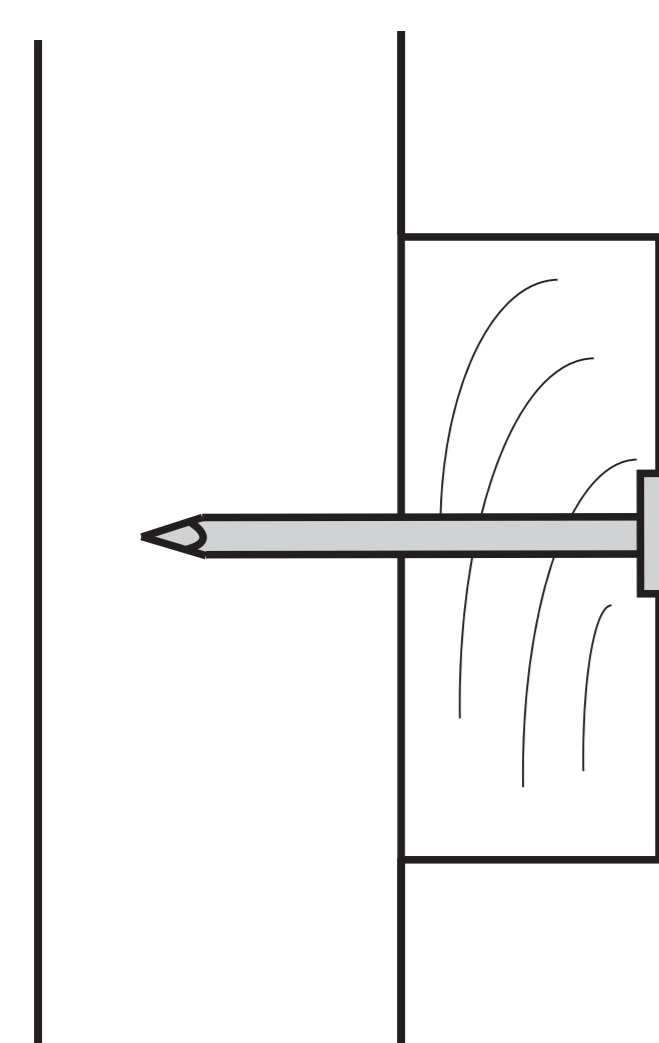


Ang imong balay lamang sama sa lig-on nga ingon sa labing huyang nga sinumpayan. Paglig-on sa matag sinumpayan mao nga kini dili giduso o gibira gawas. Pinahigda nga pag lansang mas maayo ingon nga sila dili na mabulag sa hangin masuso sa imong balay o nagbira niini



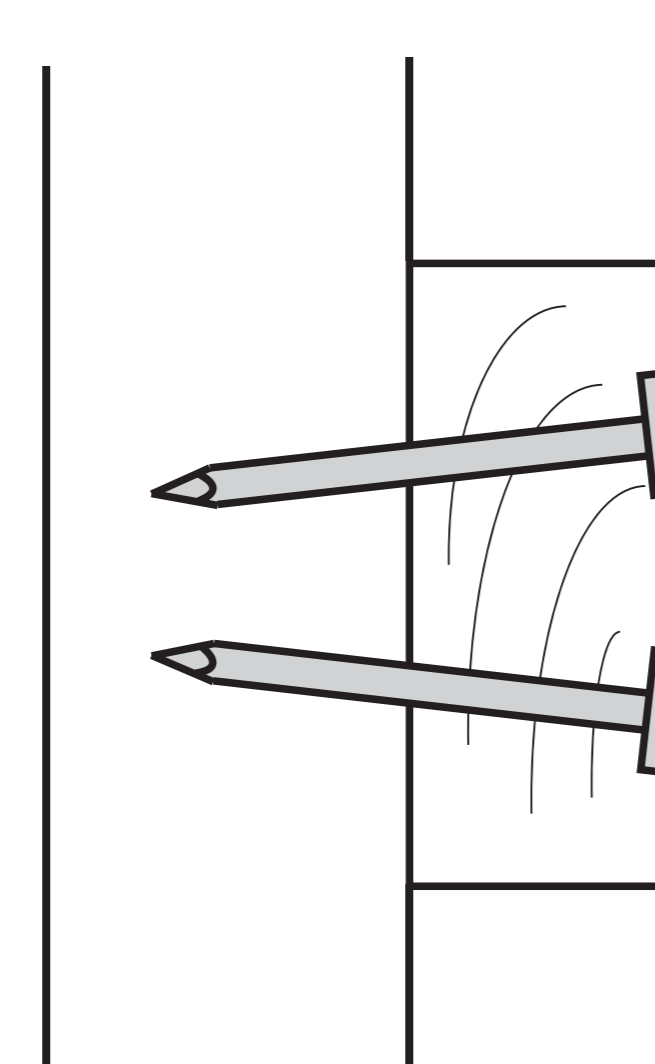
UNSA AKONG GAMITON SA PAGLIG-ON SA JOINTS SA AKONG BALAY?

Nag inusara nga lansang



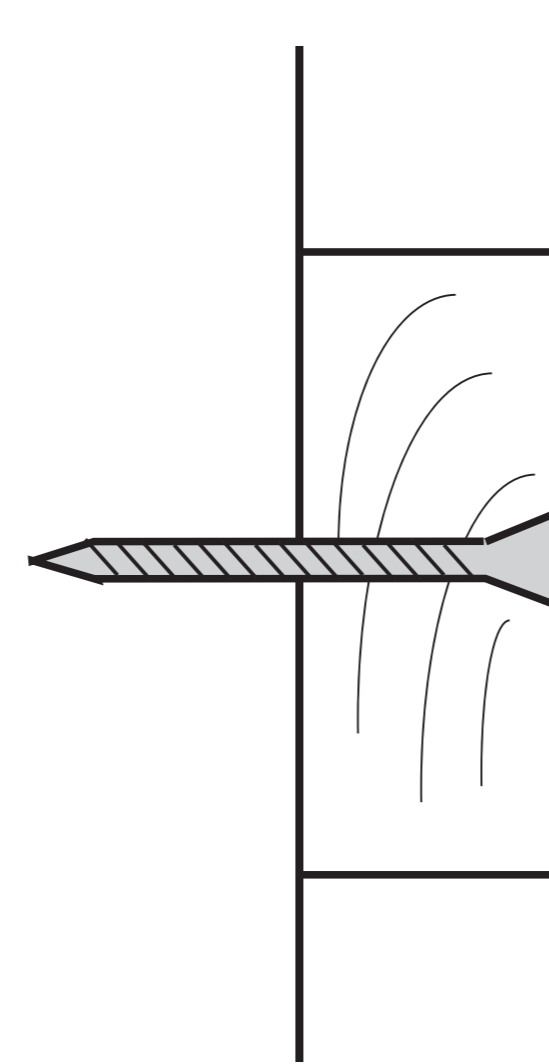
Huyang **X**

Pag lansang

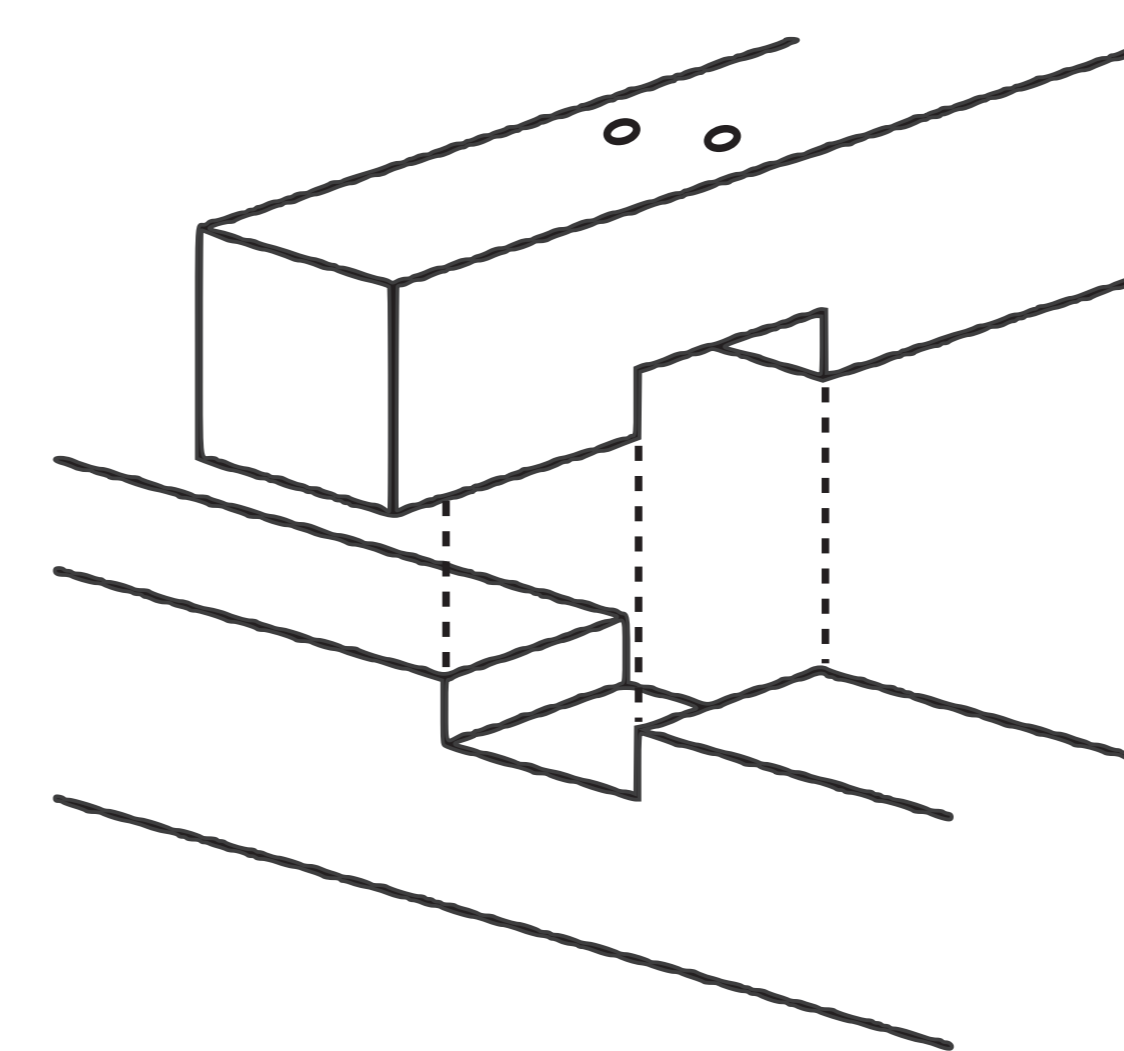


Lig-on **✓**

Paggamit sa screw

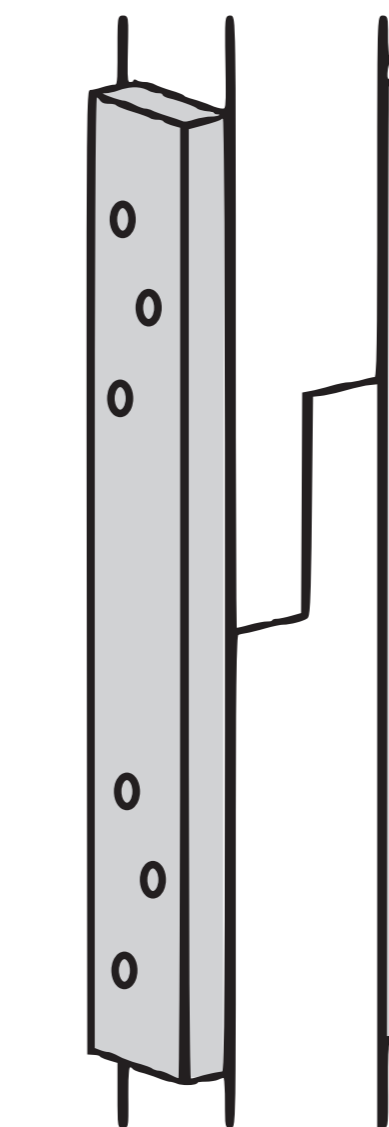


Pagyawi o paglubong sa mga sinumpayan sa balay

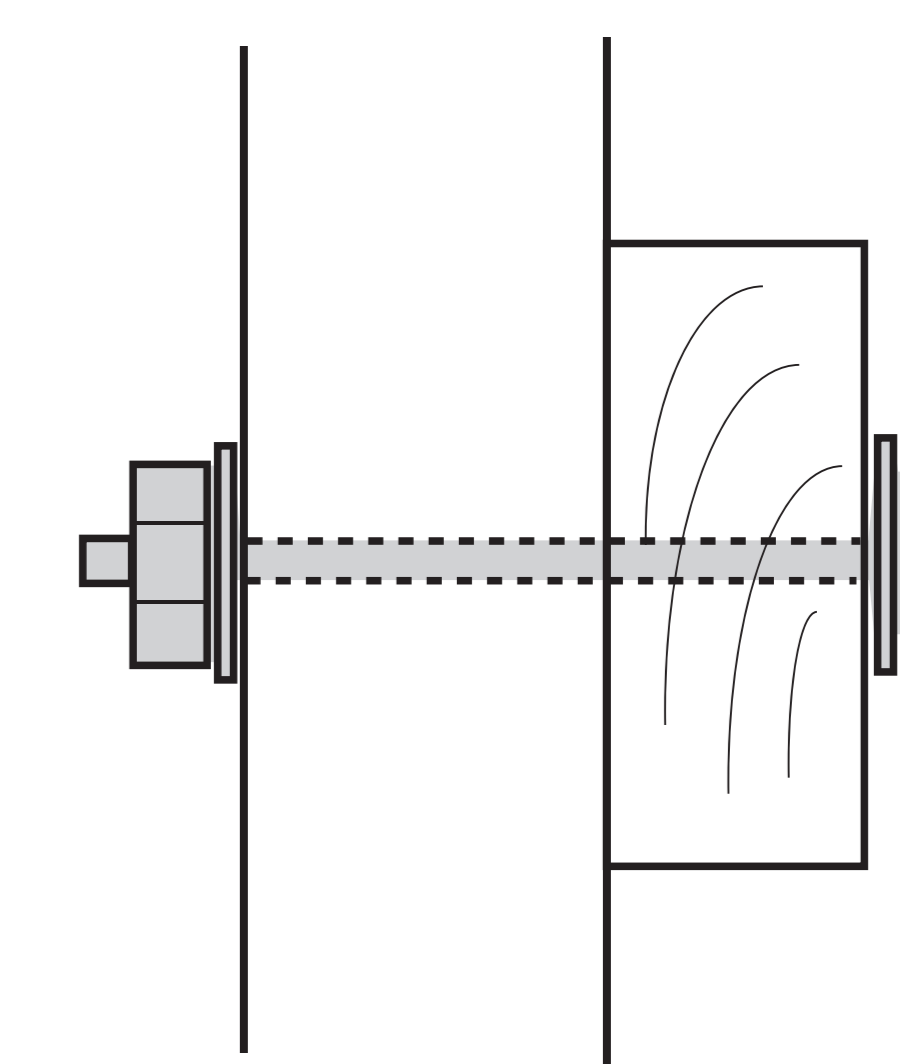


Mas lig-on **✓**

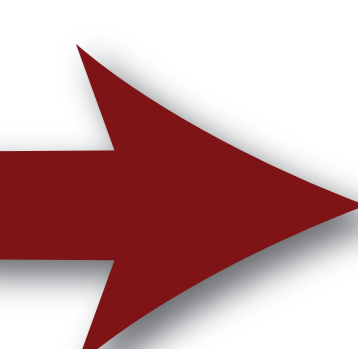
Interlock joint ug lansang o cleats o flat bar



Bolt



Labing lig-on **✓✓**



Ang usa ka maayo nga balay nagkinahanglan ug usa ka maayo nga atop

Ang design sa pagtukod nimo sa imong atop dili lig-on aron proteksyonan mo sa kusog nga hangin ug ulan mag resulta sa peligro. Itukod imong atop sa insakto nga hulma ug insakto nga mga lansang aron likay sa pag kaguba tungod sa bagyo

A Kinahanglan nga ang balisbisan mubo sa pagpahunong sa atop sa pag lupad ug kinahanglan ang katas-on igo sa pagpanalipod sa mga paril gikan sa ulan

45cm/
1.5 ft kinadak-an

E Isapaw gamay ang atop para kini mas molig-on

Pagsapaw

B Ang labing maayo nga atop 30°

15° sobra kalapad

30° Lig-on

50° sobra ka habog

30°

5 kalapdon, 3 katas-on

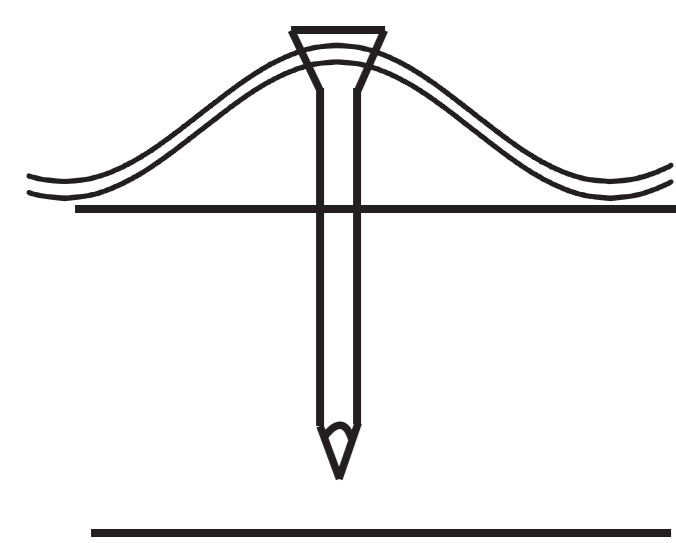
C Pag gamit ug mas daghan ug ego nga mga lansang sa kada kanto sa atop

Kabagaon sa CGI 0.4mm

D Pag gamit ug rubber washer o silicone nails sa imong atop

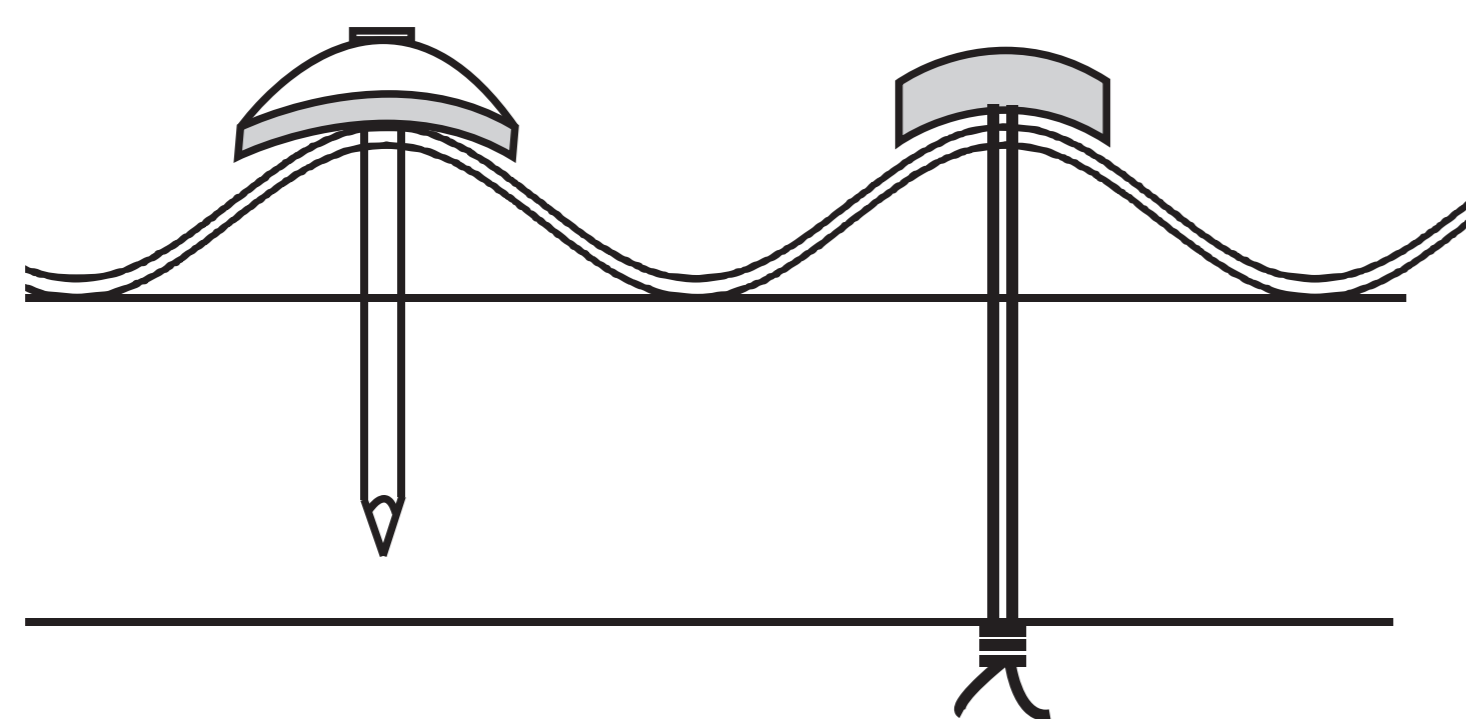
UNSA MAN AKONG GAMITON PARA SA LIG-ON AKONG ATOP?

Ordinaryo nga lansang



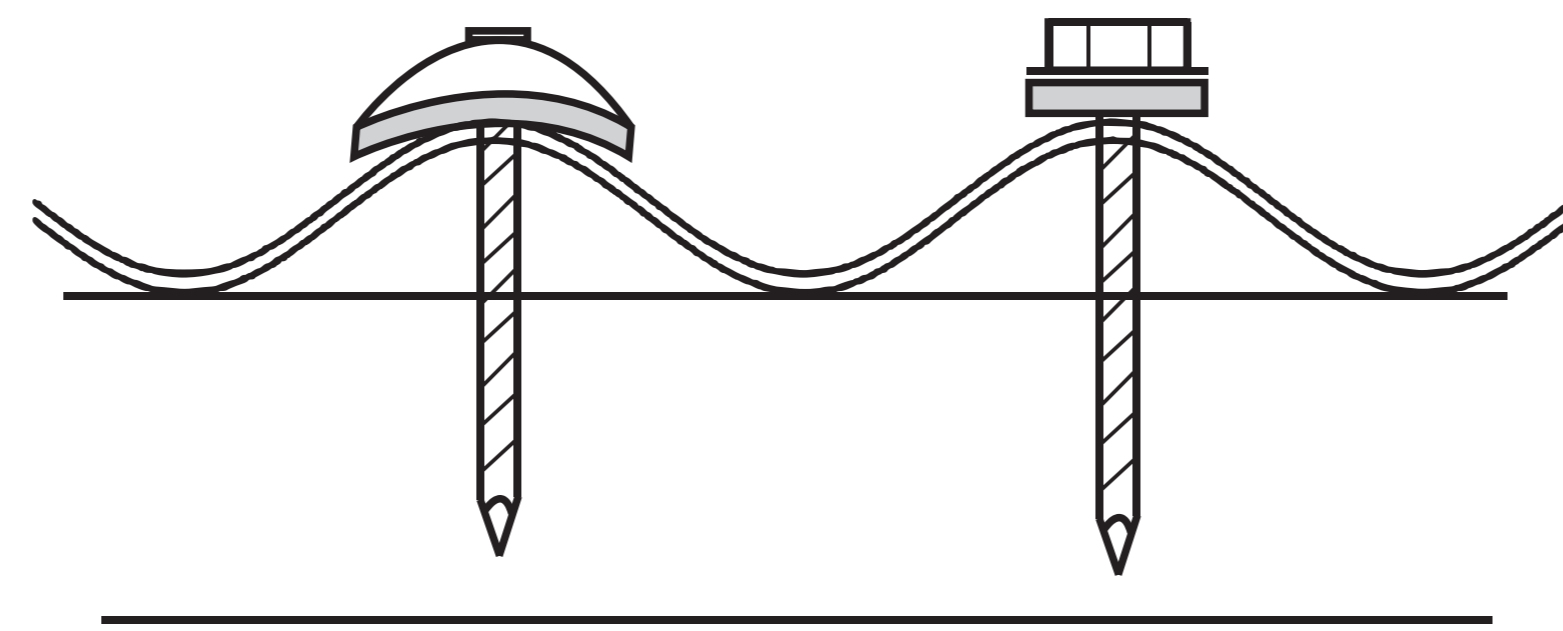
Huyang **X**

Umbrella nail, head nail ug washer



Lig-on **✓**

German wire, maayo gamiton sa kawayan



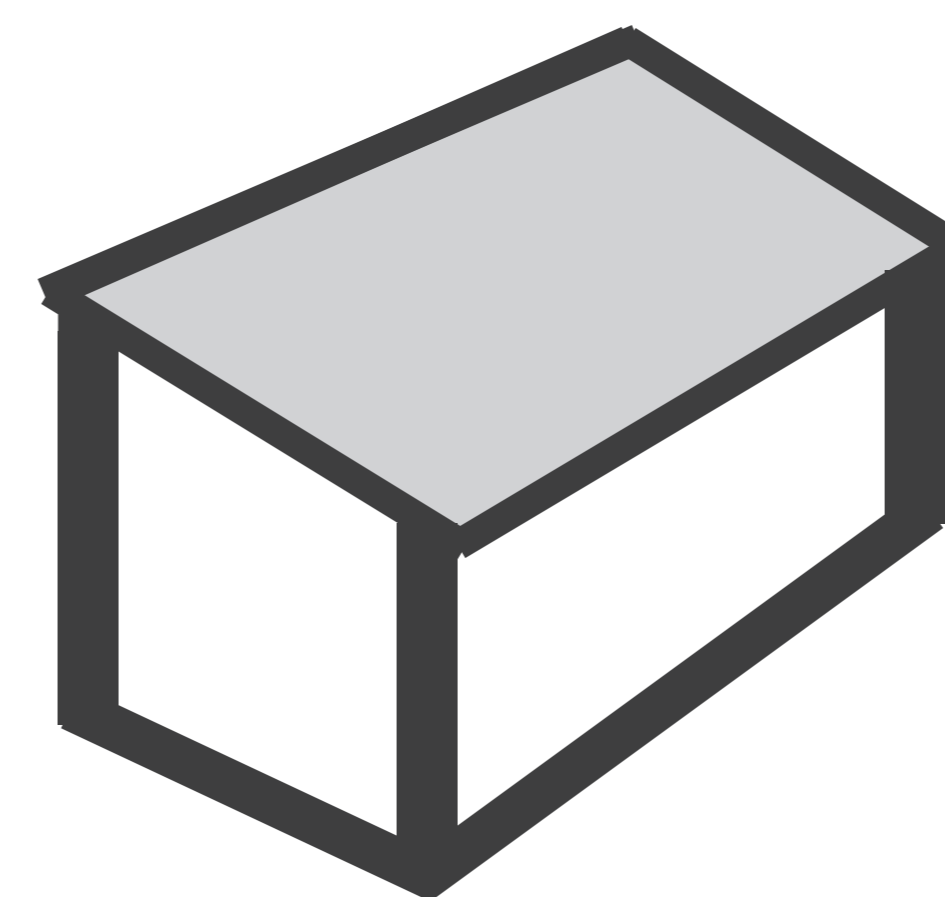
Labing lig-on **✓✓**

Twisted Umbrella, head nail ug washer

Roofing screw ug washer

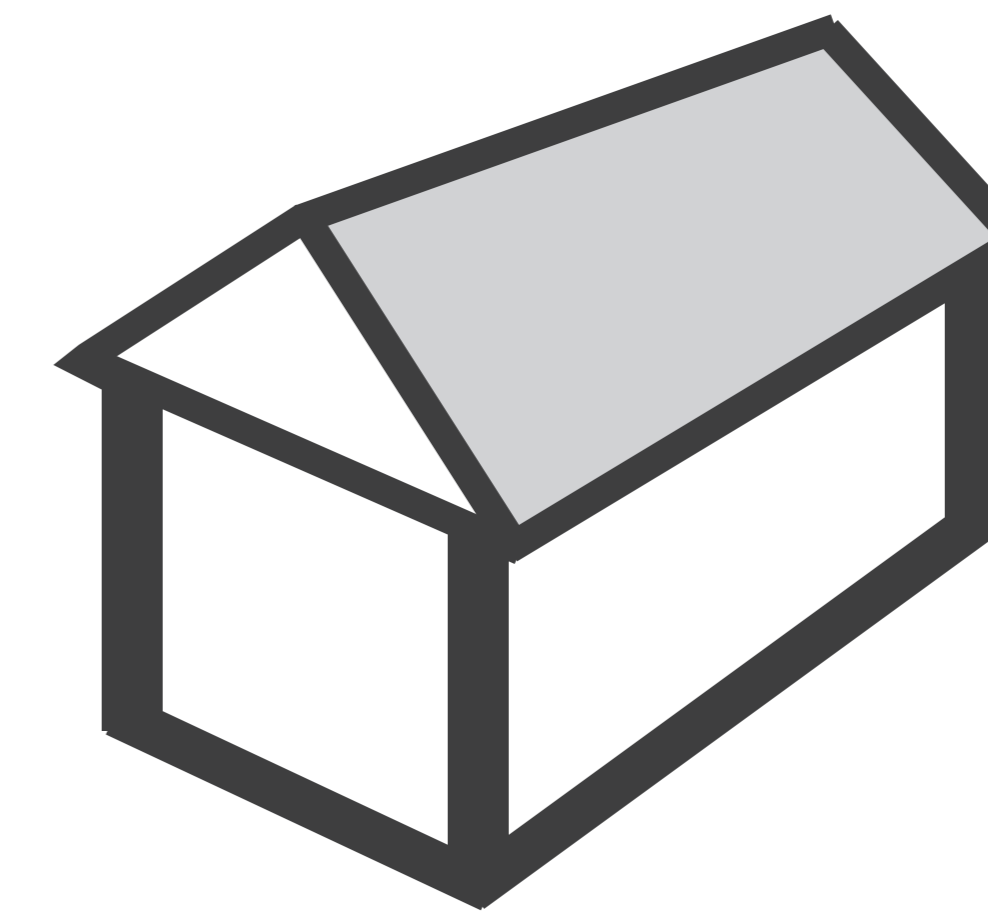
UNSA NGA PORMA SA AKONG ATOP ANG MAAYO GAMITON?

Shed type



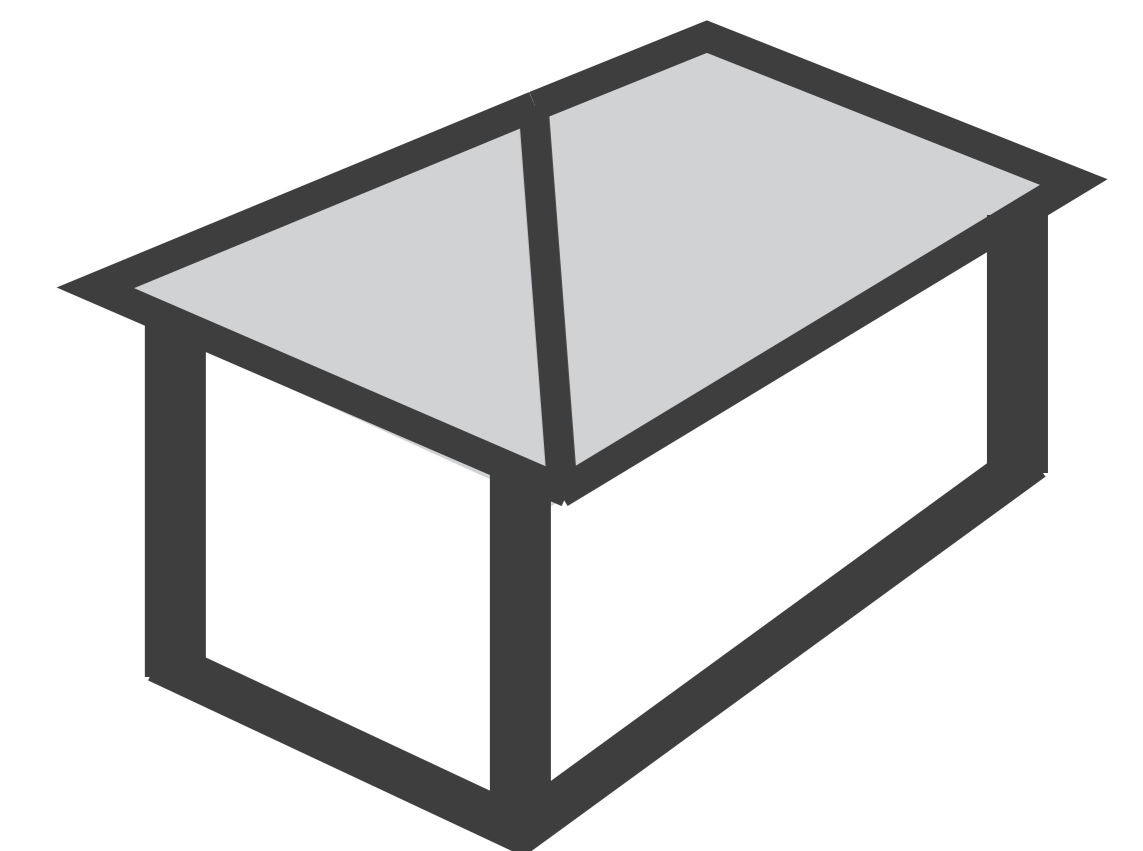
Huyang **X**

Dos aguas



Lig-on **✓**

Quatro aguas



Labing lig-on **✓✓**

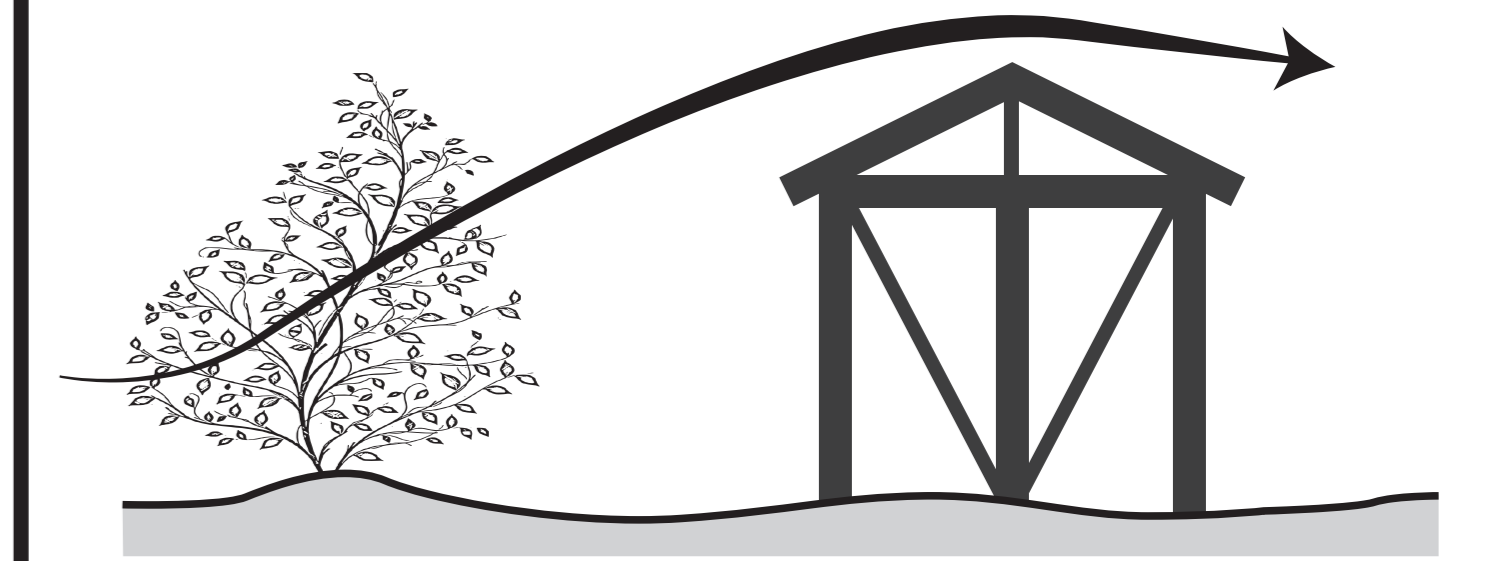
Ang lokasyon sa balay naa sa luwas nga lugar

Tun-i pag ayo ang lugar nga imong tukuran sa imohang balay nga likay kini sa mga peligro

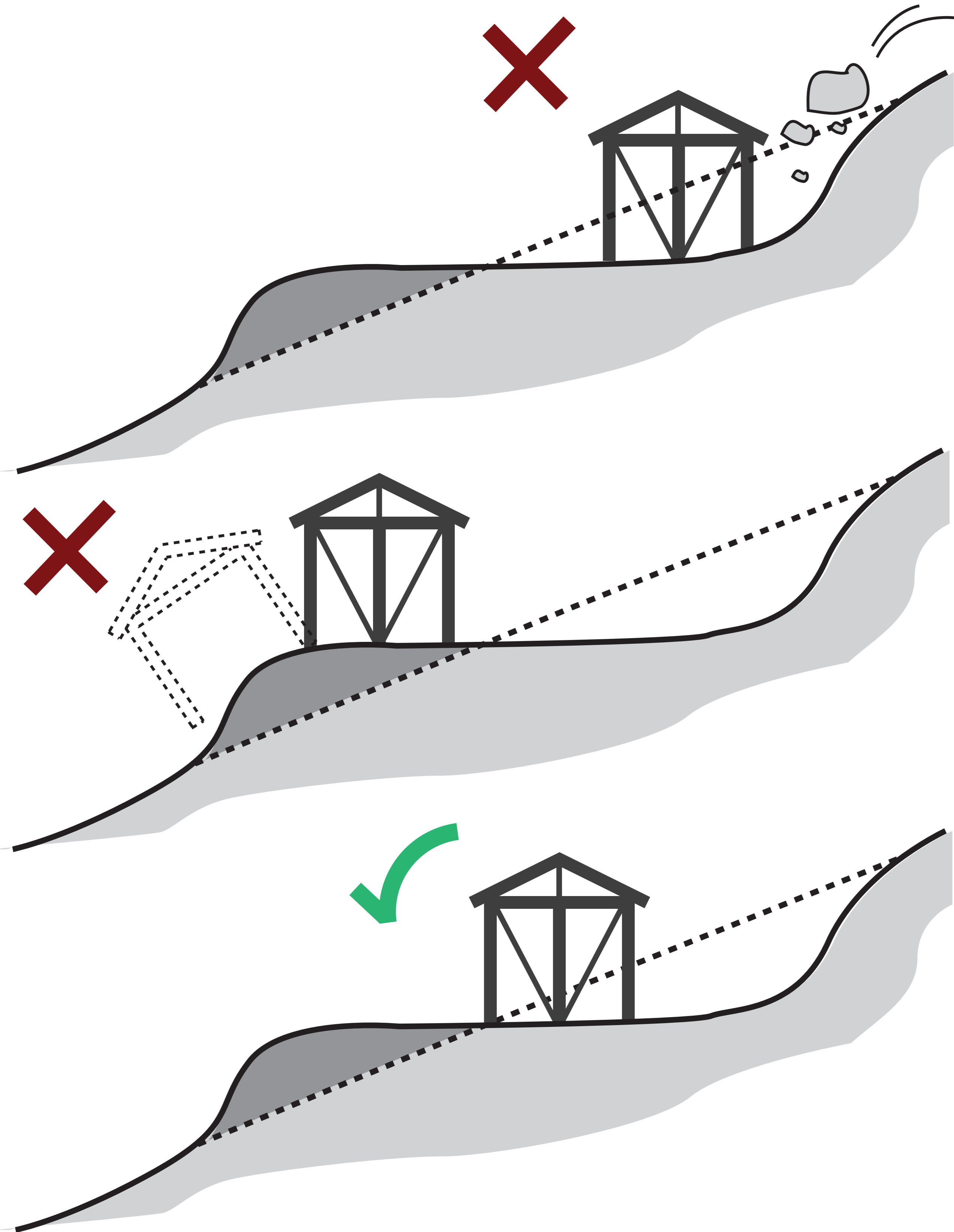
A Itukod imong balay nga kini dili mabahaan



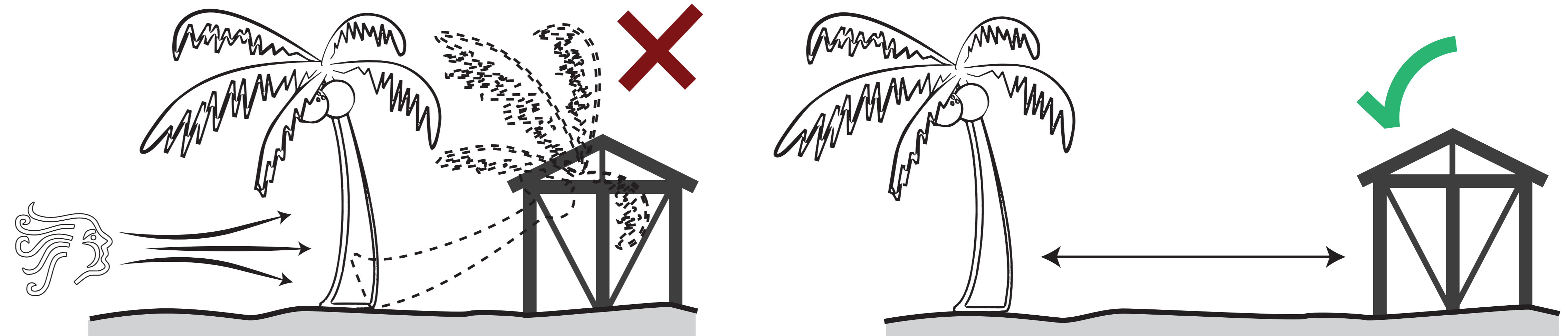
E Mas maau nga adunay makapugong sa hangin aron ma protectionan imong balay sa kusog ug makadaut nga hangin



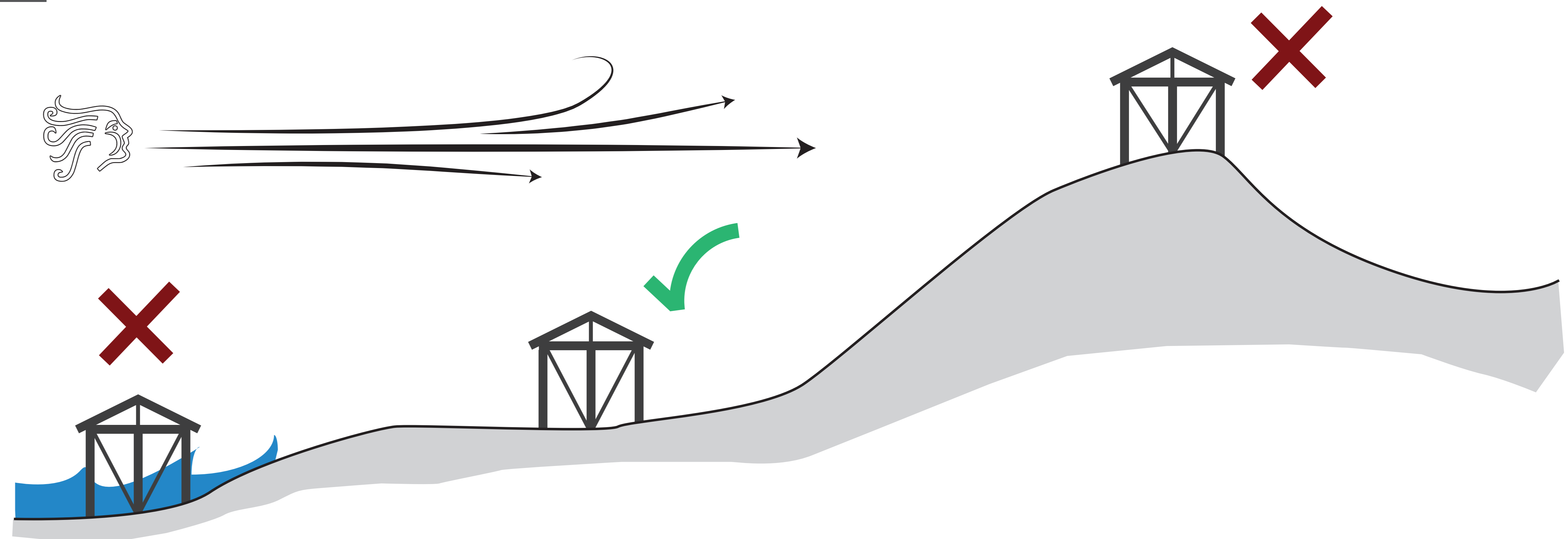
B Ayaw itukod imong balay dool sa pangpang ug sa dool sa humok nga yuta nga naay higayon kini modahili



D Sa pagtukod sa imong balay kinahanglan layo kini sa dagkong kahoy nga naay posibilidad matumba kini o mahimong putlon kini kung kinahanglanon



C Likayi ang peligro sa paagi nga itukod imong balay sa insakto ug luwas nga lugar



A Ang balay nga dili solid ang porma dako ug resgo sa peligro

Ang usa ka yano nga balay ang mas maayo ug luwas

Ang hulma sa imohang atop dako ug epekto sa imohang balay, ang yano nga desinyo sa imong atop mas nindot ug mas lig-on

B Ang yano apan sakto sa porma nga balay layo sa peligro sa kadautan

Ang gitas-on dili molapas katulo ka bahin sa gilapdon

C Ayaw pag extension ug sobra sa imong balay

D Ayaw isapaw ang atop sa imong balay sa imohang extension mas maayo kini medyo ubos

UNSAON PAG PLANO UG TUKOD SA MGA BALAY?

Ang balay nga sobra ka sikit dili maayo kay ang hangin dili makalahos ug dako kini ug resgo sa makusog na hangin, sa sunog ug sa linog

Butangi ug insakto nga hawanan o agi-anan ang matag balay . Kini ang insakto nga pagtukod niini

A UNSAY MGA PELIGRO SA AQONG PALIBOT?

- Bagyo
- Baha
- Pagtaas satubig
- Tsunami
- Linog
- Landslide
- Pagbuto sa Bulkan

Pag pangandam ✓

Pag pangandam, mao kini ang kritikal tungod kay kini mao ang nag-unang paagi sa pagpakunhod sa epekto sa usa ka kalamidad. Kini mao ang pinaka importante sa pagsugod sa pagkuha lihok ug sa pag-andam karon

C KON MAY NAGSINGABOT NGA KATALAGMAN, UNSA MAY MAHIMO SA PAGPALIG-ON SA BALAY?

- Ibangan ang balay nagdto sa mga pundasyon
- tabunan ang mga bintana ug mga giwang
- ihiklin ug tipigan ang mga importanteng butang nga mabasa kon may baha
- ibangan ang mga butang nga mahimong mapalid
- tangtanga sa mga saksakan ang mga himan nga de-korente

B KUNG KINI MOA BOT UNSA AKONG KINAHANGLAN E PREPARER SA AKONG BALAY?

- Dungagi ug tukod imong balay
- Pagbutang ug pang sirado sa mga bintana ug pang abli
- Pag mugna ug pang panalipod sa hangin
- Pag andam ug lugar sa imong balay nga layo sa peligro
- Kung mahimo tangtangan ang dagkong kahoy nga magresulta sa peligro sa imohang balay

UNSAON NAKO PAG PANGANDAM SA AKONG KAUGALINGON UG SA AMOANG KOMUNIDAD?

PAGBAKWIT ✓

- Himoa nga ang usa ka plano ug kini praktisan nimo
- Desisyon sa sayo kon kamo pagbakwit o magpabilin sa dapit nga
- Pag-andam sa luwas nga evacuation nga rota
- Hibaloi diin ang mga evacuation sites
- Hibaloi kon unsa ang transportasyon mahimo nimo magamit

KOMUNIKASYON ✓

- Hibaloi ang mga senyales o pasidaan nga dunay katalagman
- Hibaloi kon sa unsang paagi ikaw makadawat sa impormasyon mahitungod sa usa ka katalagman
- Mopahibalo sa imong mga paryente ug mga higala diin ikaw mobakwit
- Hibaloi kon sa unsang paagi ikaw makig-estorya sa mga paryente ug mga higala human sa kalamidad
- Hibaloi kon sa unsang paagi ug kinsa kini sa pagpahibalo sa imong kahimtang human sa usa ka kalamidad
- Hibaloi diin sa pagpangita sa impormasyon sa missing nga mga tawo

PAG DALA SA BAG ✓

- Pag-andam og usa ka waterproof, grab bag-sa wala pa ang usa ka kalamidad
- Himoa nga ang 'grab bag-sayon aron sa pag-dala nga naglakip sa:
- Panambal sa kahinaman o galamiton
- Dugang mga sinina ug luwas nga sapaTos
- Battery
- Sulo ug posporo
- Nag unang mga kalan-onon
- Gamit pang luto
- Nag unang mga himan o tools.
- Mga importanteng dokumento
- Ug limpyo nga tubig mainum