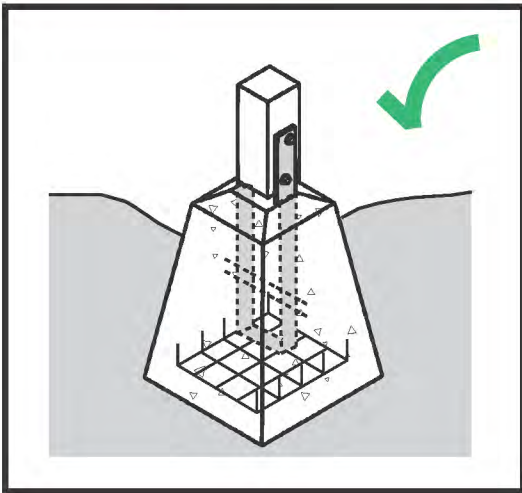
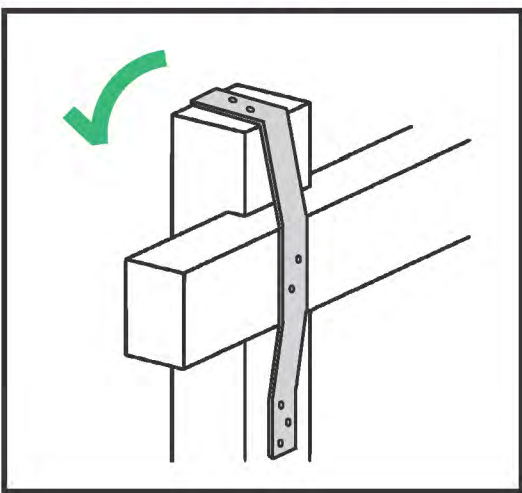


လုံခြုံစိတ်ချစွာတည်ဆောက်ရေးအတွက် အဓိကကျသော လမ်းညွှန်ချက်များ

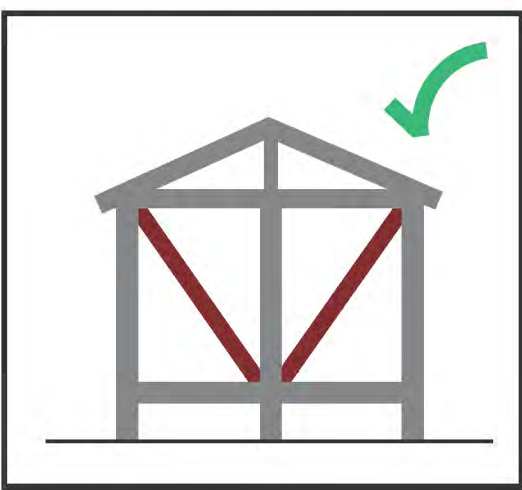
1 ခိုင်မာတောင့်တင်းသောအုတ်မြစ်ပေါ်တွင် တည်ဆောက်ပါ



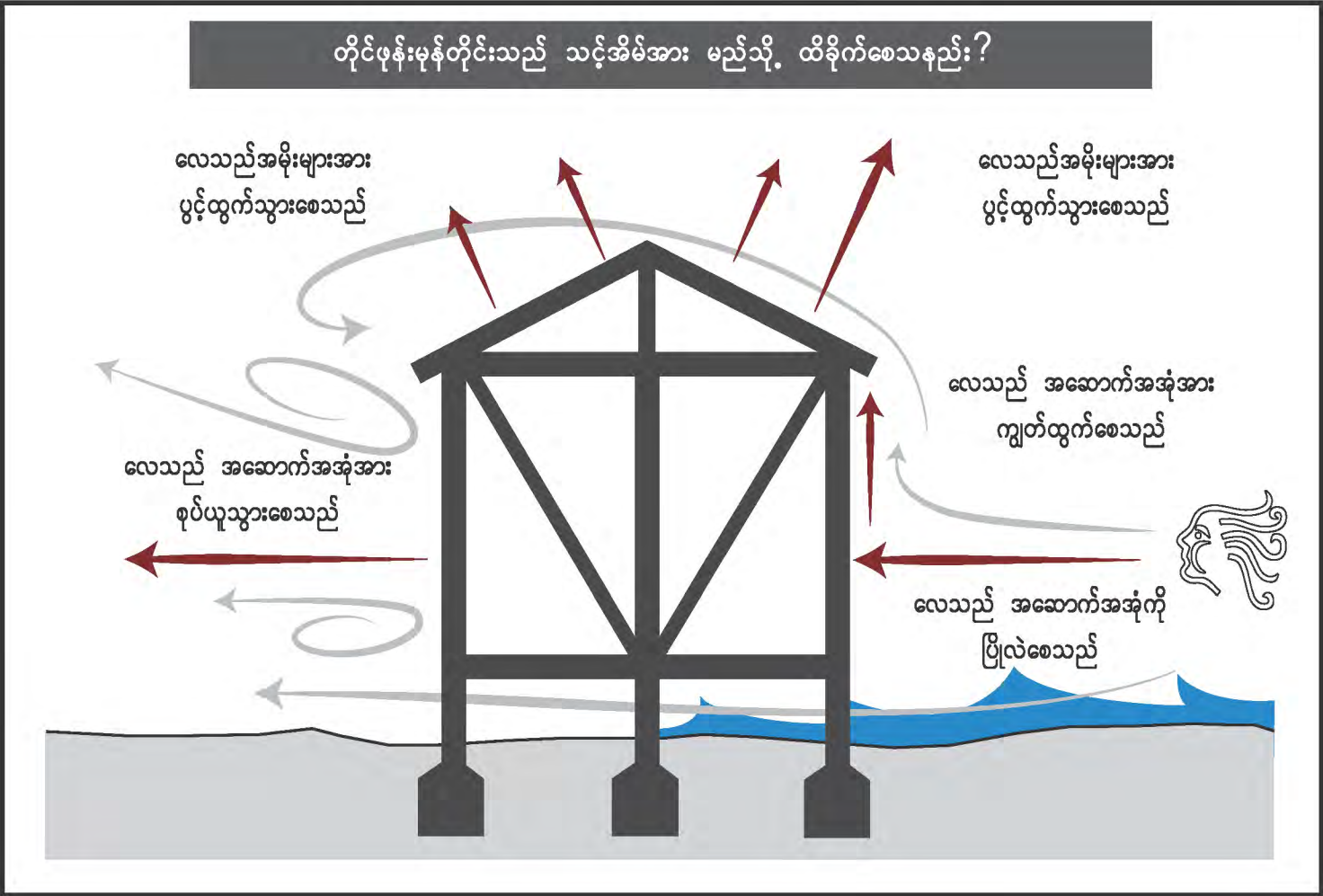
2 အိမ်အောက်ခြေမှအထက်အထိအစိတ်အပိုင်း အားလုံးကို သေချာစွာတွယ်ဆက်ထားပါ



3 မုန်တိုင်းဒဏ်ကိုခံနိုင်ရန်ထောင့်ချုပ်တန်းများ (ကျားထောင့်) တပ်ဆင်ပါ



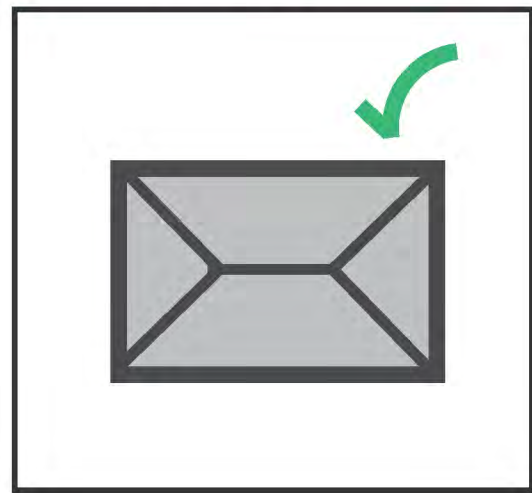
ဆိုရှားသည့်ရာသီဥတုဒဏ်ကိုပိုမိုခံနိုင်ရန်နှင့်အကာကွယ်ပိုပေးနိုင်သည့် လူနေအဆောက်အဦများပြုပြင်မွမ်းမံရန်သို့မဟုတ်အဆောက်အဦသစ်များ ဆောက်လုပ်သည့်အခါထည့်သွင်းစဉ်းစားရမည့်အရေးကြီးသည့်လမ်းညွှန်ချက်(၈)ခုရှိပါသည်။



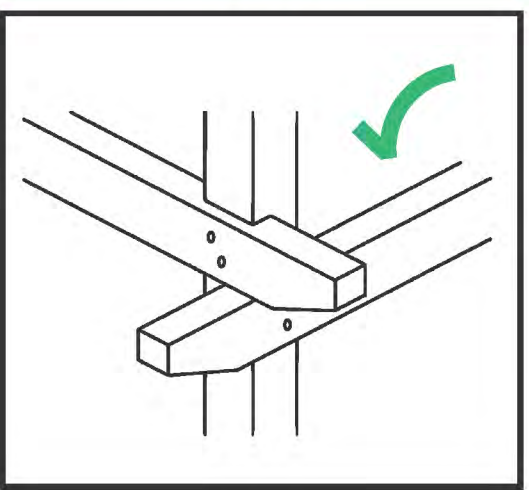
8 ကြိုတင်ပြင်ဆင်ပါ



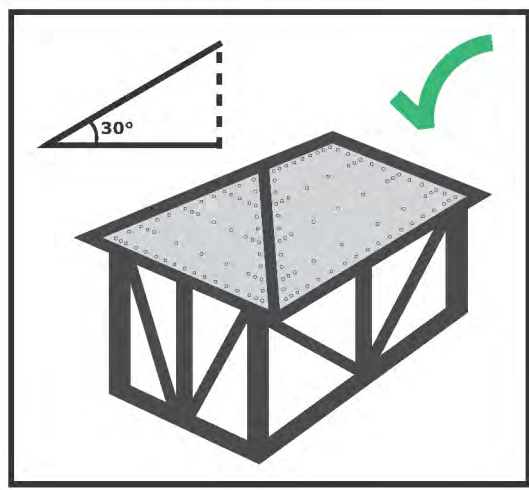
7 ရိုးရှင်းသောအိမ်ပုံစံသည် သင့်အားလုံခြုံမှုကိုပေးပါသည်



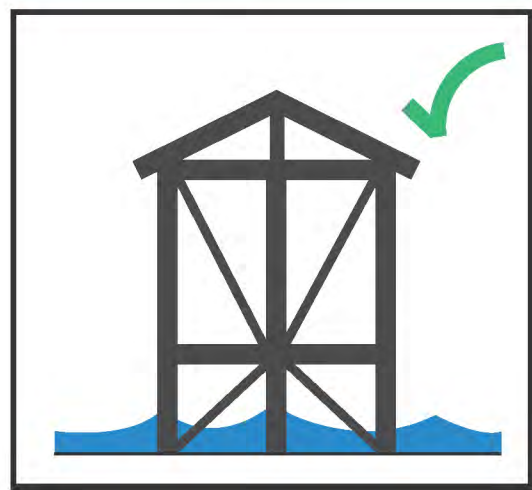
4 ခိုင်မာသောအချိတ် အဆက်များကိုသုံးပါ

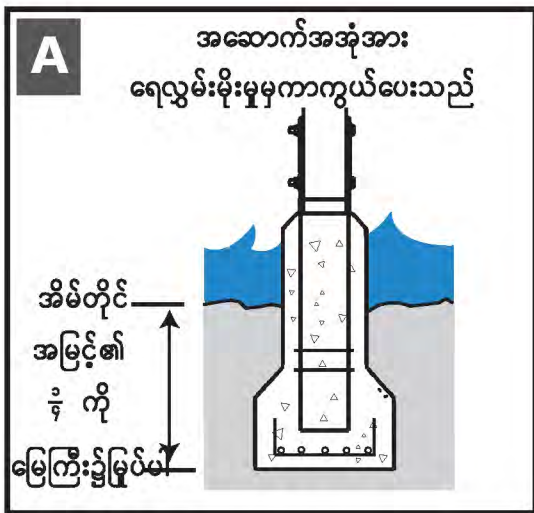


5 ကောင်းမွန်သော အိမ်သည်ကောင်းမွန်သော အိမ်အမိုးလိုအပ်သည်



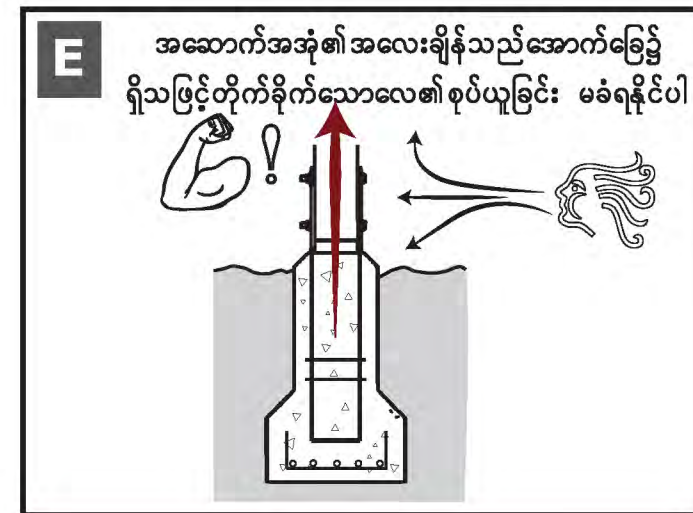
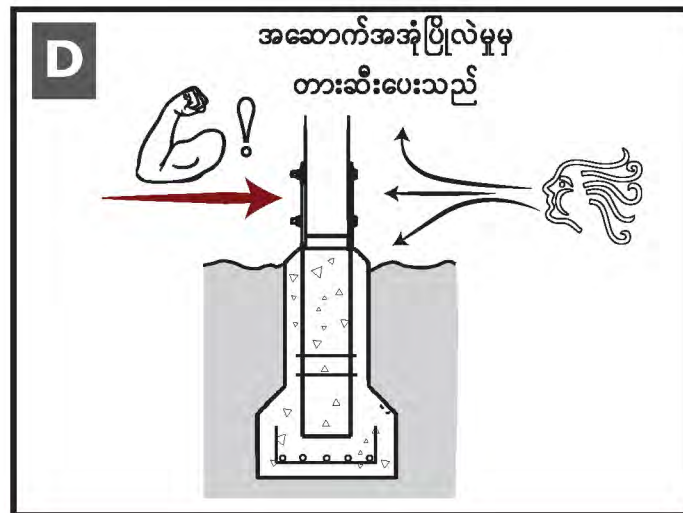
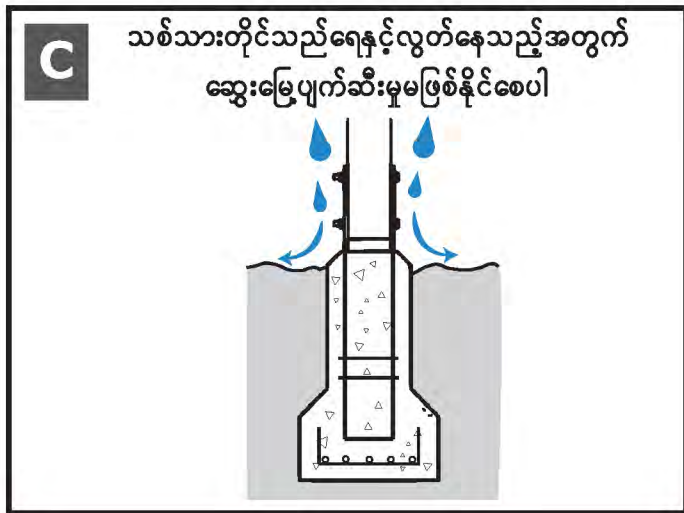
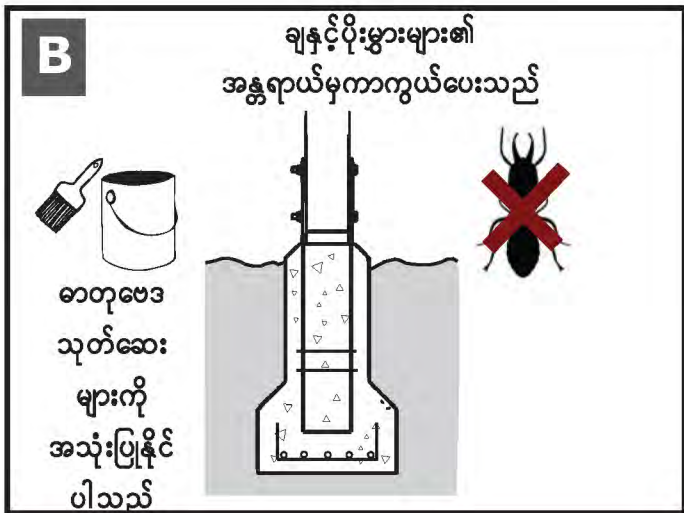
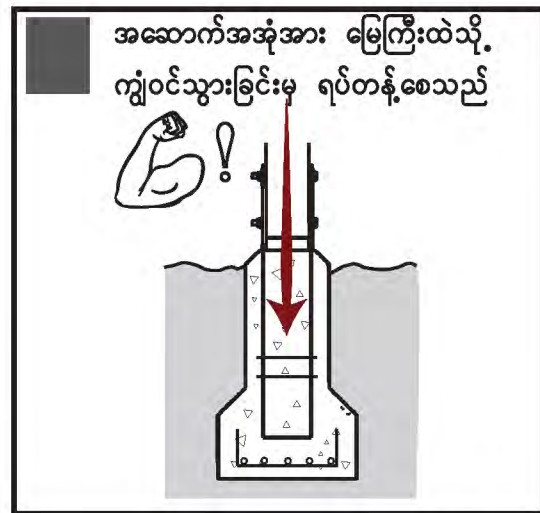
6 သင့်အိမ်အားလုံခြုံစိတ်ချရသည့်နေရာတွင် တည်ဆောက်ပါ



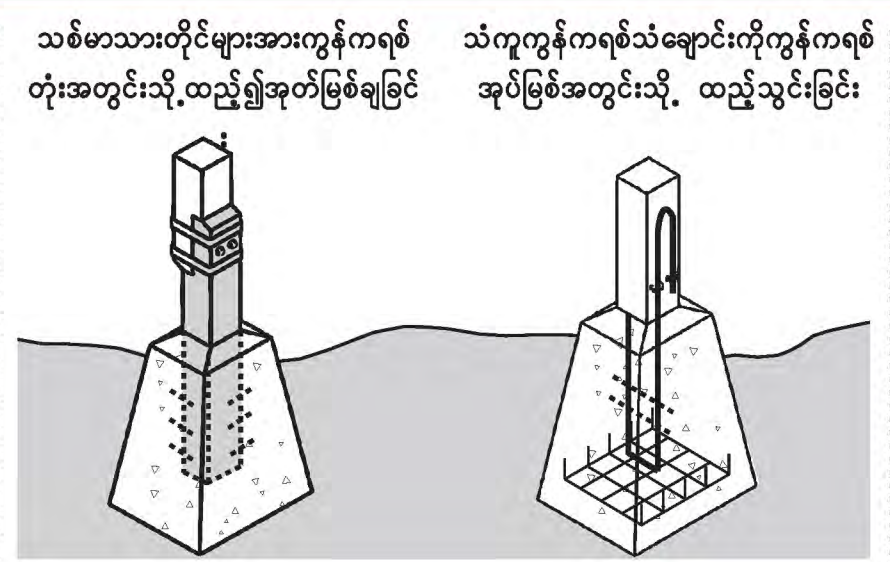
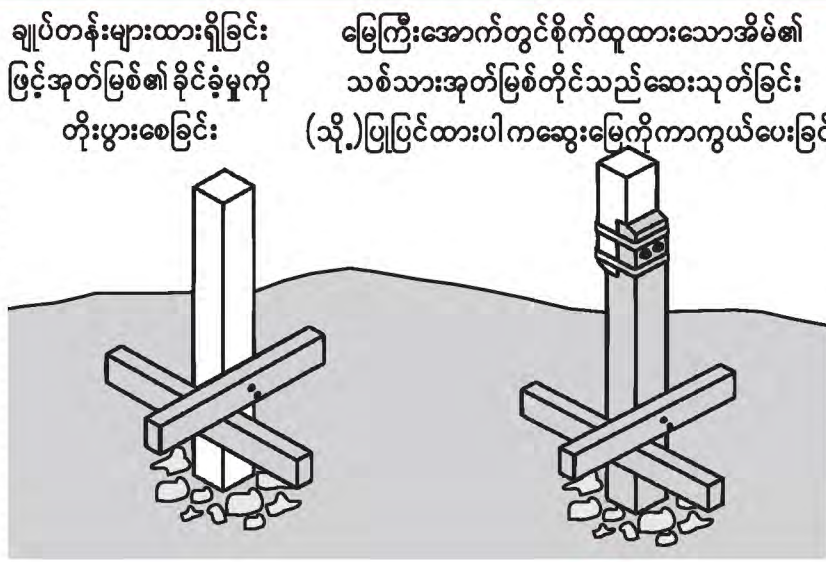
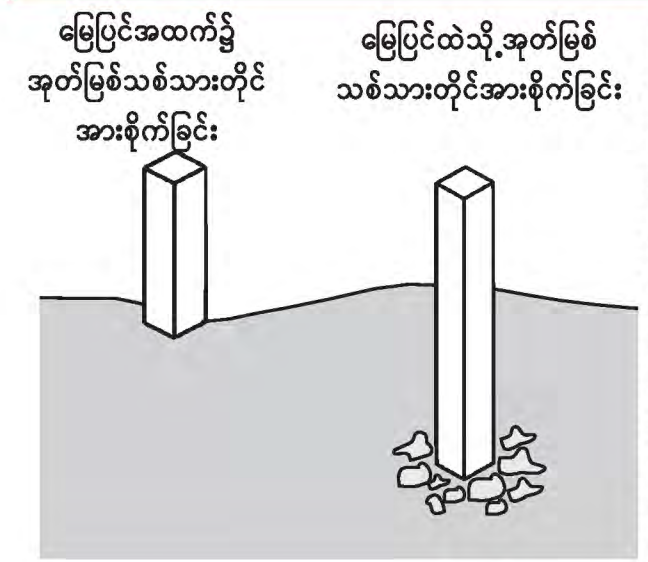


ခိုင်မာတောင့်တင်းသောအုတ်မြစ်ပေါ်တွင်တည်ဆောက်ပါ

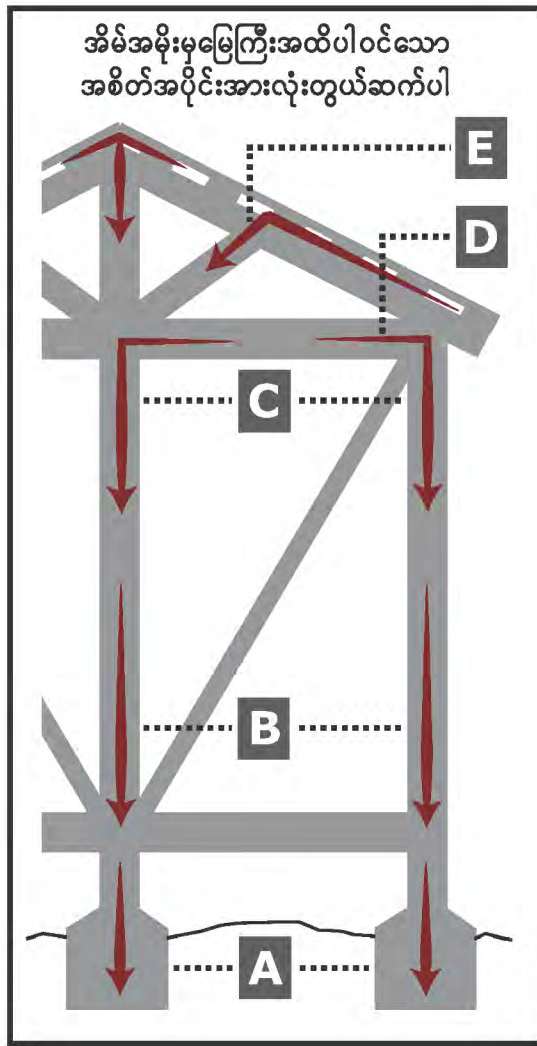
အိမ်၏အုတ်မြစ်သည် သင့်အိမ်အားမြေကြီးနှင့် တွယ်ဆက်ပေးထားသည့်အတွက်အလွန်အရေးကြီးသည်။ သင့်အိမ်အားပြင်းထန်သော လေ၊ ငလျင်နှင့်ရေကြီး/ရေလျှံမှုများမှ ကာကွယ်ပေးရန်အတွက်သင့်အိမ်၏တည်နေရာ မြေပြင်အနေအထားနှင့် သင့်လျော်သည့် အုတ်မြစ်ကို တည်ဆောက်ရမည်



ကျွန်ုပ်အိမ်၏အုတ်မြစ်အတွက် ဘာကိုအသုံးပြုရမလဲ?

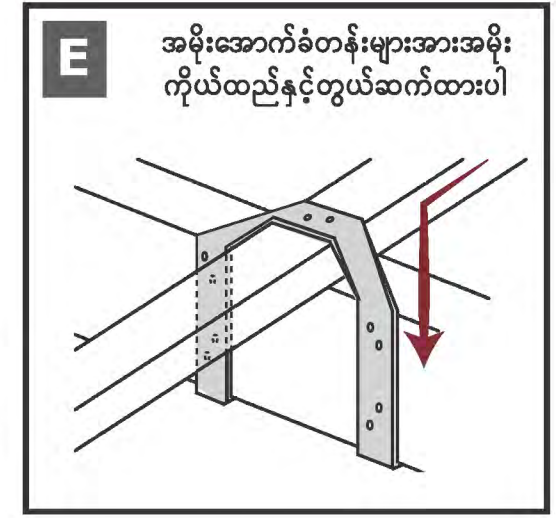
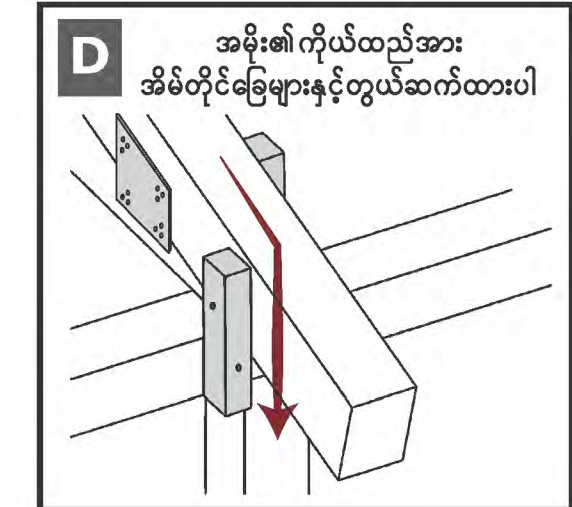
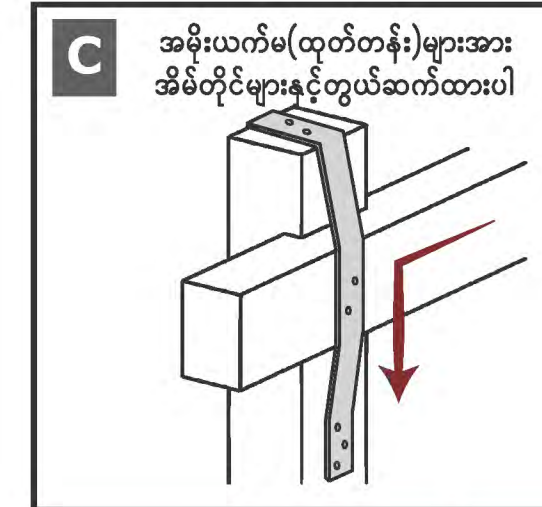
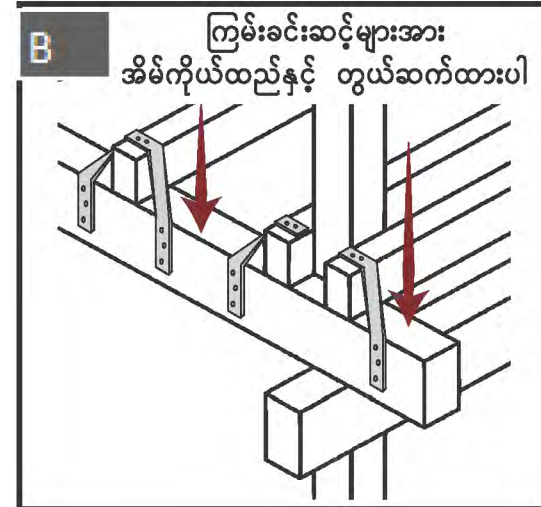
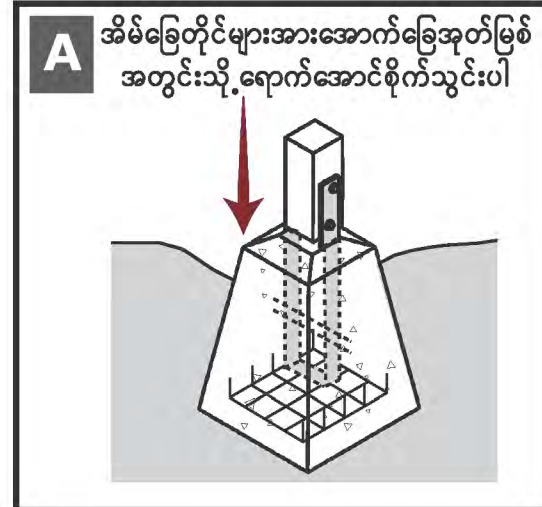


ခိုင်မာမှုအလွန်နည်း ❌ ခိုင်မာ ✅ ပိုမိုခိုင်မာ ✅ အခိုင်မာဆုံး ✅



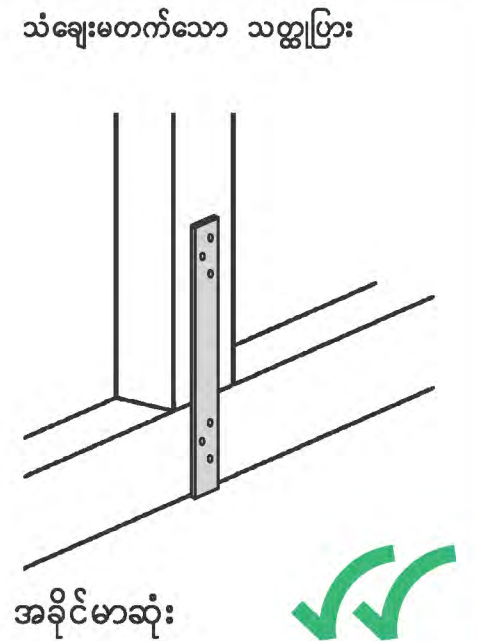
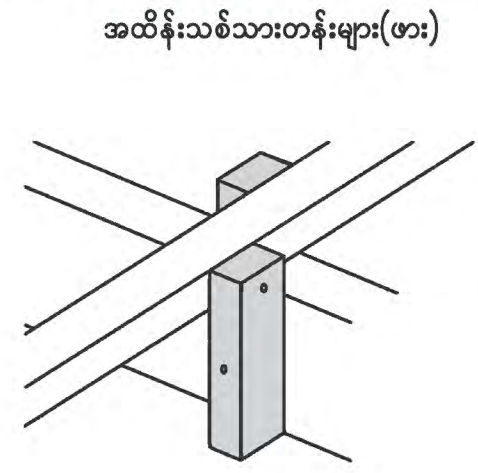
အိမ်အောက်ခြေမှ အထက်အထိအစိတ်အပိုင်းအားလုံးကို သေချာစွာတွယ်ဆက်ထားပါ

တိုင်ဖုန်းမုန်တိုင်းတွင် ပြင်းထန်သောလေကြောင့် သင့်အိမ်အားစုပ် ယူသွားခြင်း(သို့) ပြုတ်ပါသွားခြင်းဖြစ်နိုင်ပါသည်။ အိမ်၏အဆောက်အဦးအစိတ်အပိုင်းအားလုံးကို သေချာစွာ တွယ်ဆက်ထားပါ



ကျွန်ုပ်၏အိမ်၌တွယ်ဆက်ခြင်းများပြုလုပ်ရန် မည်သည့်အရာများကိုအသုံးပြုရမည်နည်း ?

လေပြင်းများတိုက်ခတ်လာပါက ?



A နံရံတစ်ခုချင်းစီအလိုက်ထောင့်ချုပ်တန်း (ကျားထောင့်)များထားရှိပါ



မုန်တိုင်းဒဏ်ကိုခံနိုင်ရန်ထောင့်ချုပ်တန်းများ (ကျားထောင့်)တပ်ဆင်ပါ



ခိုင်ခံ့သောထောင့်ချုပ်တန်းများသည် ပြင်းထန်သောလေကြောင့်သင့်အိမ်အားပြုလဲသွားခြင်း (သို့) လွင့်ထွက်သွားခြင်းမှတားဆီးပေးပါသည်။ ထောင့်ချုပ်တန်းများတလျှောက်တွင်ပြုတ်ထွက်ခြင်း ချေမှုပျက်ဆီးခြင်းများမဖြစ်စေရန်တောင့်တင်းရမည်ဖြစ်သည်။ အိမ်၏ ခိုင်မာသောနေရာတစ်ခုနှင့်တစ်ခုအကြားတွင်ထောင့်ချုပ်တန်းများပြုလုပ်ထားရမည်



G အိမ်ပြတင်းပေါက်များတံခါးများ၏ တောင့်တင်းသောနေရာနှစ်ခုကြားတွင် ထောင့်ချုပ်တန်း(ကျားထောင့်)ခံပေးပါ

B အမိုးအောက်ဘက်တွင်ထောင့်ချုပ်တန်း (ကျားထောင့်)များထားရှိပါ

C အမိုးဘောင်(သို့)ခိုင်းများကြားတွင် ထောင့်ချုပ်တန်း(ကျားထောင့်)များထားပါ

D ခြေတံရှည်အိမ်တွင်အောက်ခြေတိုင်များ အကြားချုပ်တန်း(ကျားထောင့်)များထားရှိပါ

E ခိုင်ခံ့သောအမှတ်တစ်ခုမှအခြားအမှတ် တစ်ခုသို့လမ်းကြောင်းနှစ်ခုဖြင့် ထောင့်ချုပ်တန်းအပြည့်အဝထားရှိပါ

F ချုပ်တန်းအား(၄၅)ဒီဂရီစောင်း၍ထားပါ။ (၃၀ဒီဂရီအောက်နှင့်၆၀ဒီဂရီအထက် မထားရှိရပါ)

ထောင့်ချုပ်တန်း(ကျားထောင့်)ထည့်ရန် ကျွန်ုပ်မည်သည့်အရာများကို အသုံးပြုရမည်နည်း?

သံချေးမတက်သောစတီးပိုင်ယာ ကြိုးအထူဖြင့်ချည်နှောင်ခြင်း

ခိုင်မာ

သံချောင်းအဟောင်းများနှင့်ချိတ်ဆက်ခြင်း

သစ်သားချောင်းများကိုသံရိုက်၍ချိတ်ဆက်ခြင်း

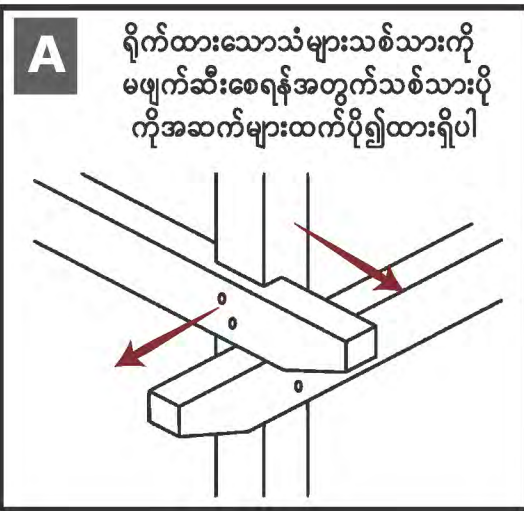
ပိုမိုခိုင်မာ

သံချေးမတက်သောစတီးပြားများအား သံရိုက်၍ချိတ်ဆက်ခြင်း

သစ်သားချောင်းများကိုသံရိုက်၍သံချေးမတက် သောစတီးပြားများကိုအသုံးပြု၍ချိတ်ဆက်ခြင်း

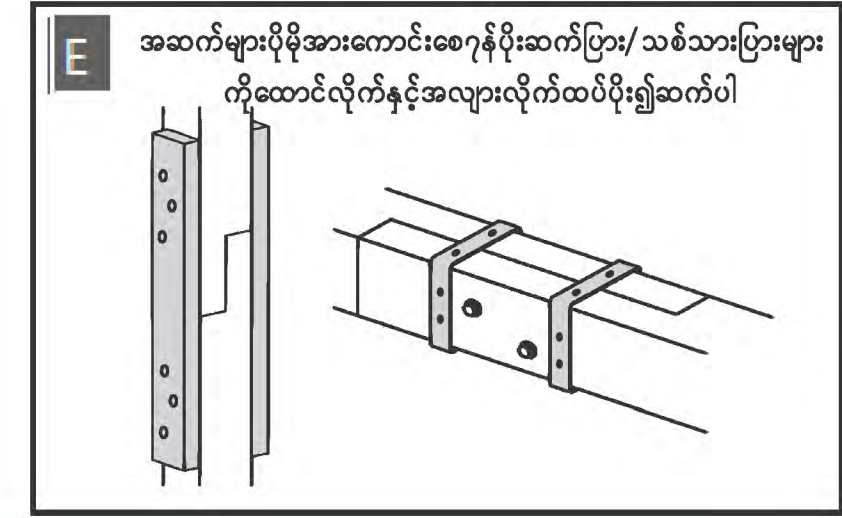
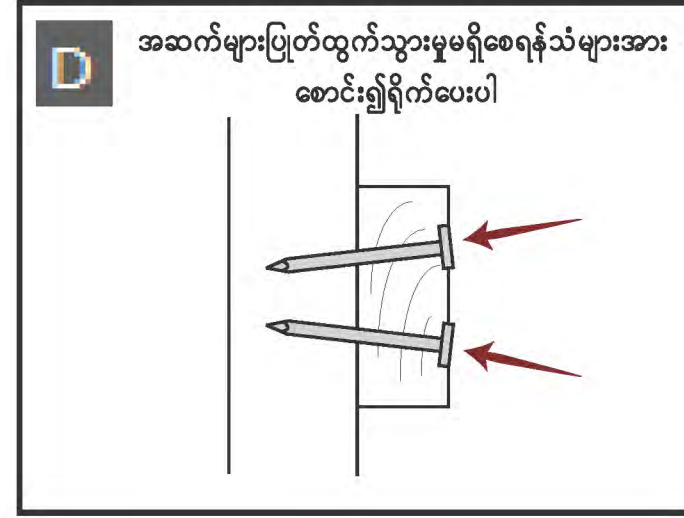
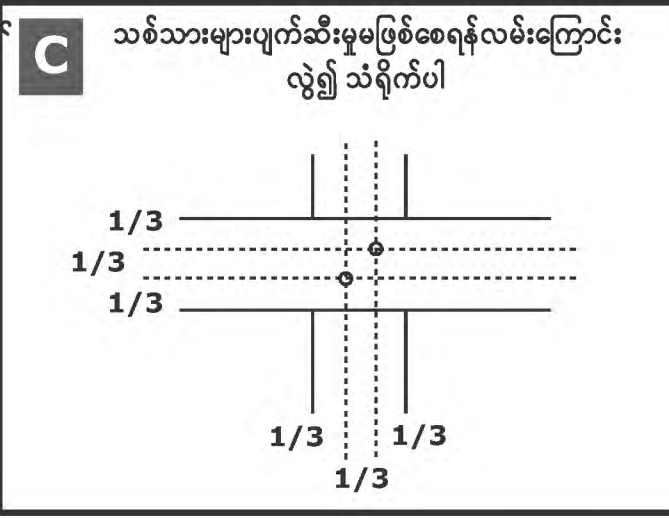
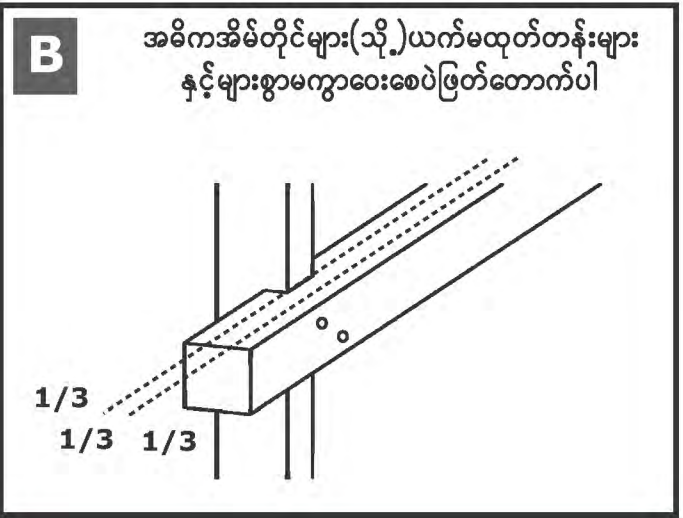
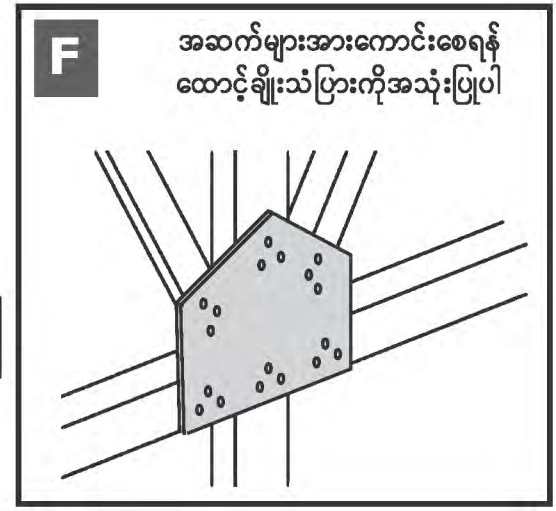
အခိုင်မာဆုံး





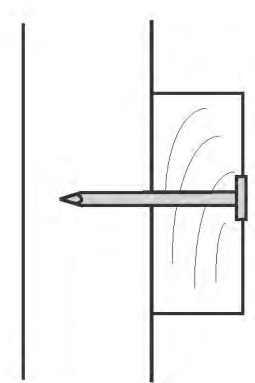
ခိုင်မာသောအချိတ်အဆက်များကိုသုံးပါ ✓

သင့်အိမ်အားခိုင်မာစွာတည်ဆောက်ထားသော်လည်းအသုံးပြုထားသောအဆက်များအားပျော့နေပါက သင့်အိမ်သည်ခိုင်မာမည်မဟုတ်ပေ။ ထိုအဆက်များပြုတ်ထွက်ခြင်း၊ ပြတ်ထွက်ခြင်းများမရှိစေရန် သေချာစွာတွယ်ဆက်ထားပါ။ သင့်အိမ်တွင်သံများကိုအလျားလိုက်ရိုက်ထားပါက ပြင်းထန်သော လေများသင့်အိမ်ကိုပြိုလဲအောင်တိုက်ခတ်လာပါက သံများကျွတ်ထွက်မသွားနိုင်ပါ။



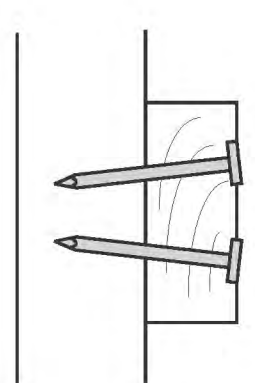
အဆက်များအားကောင်းစေရန်မည်သည့်အရာကိုအသုံးပြုရမည်နည်း?

သံတစ်ချောင်းထဲရိုက်ခြင်း



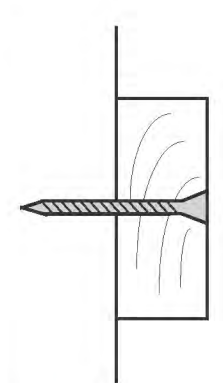
ခိုင်မာမှုအားနည်း ✗

သံတစ်ချောင်းထက်ပို၍ရိုက်ခြင်း

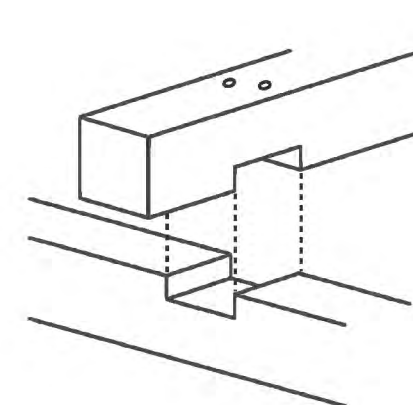


ခိုင်မာ ✓

ဝက်အူသုံးခြင်း

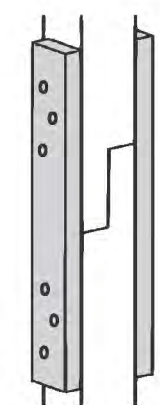


ခွဆက်အသုံးပြု၍သံရိုက်ခြင်း

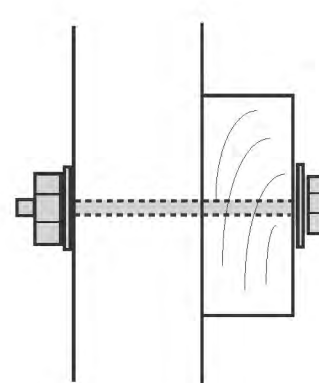


ပိုမိုခိုင်မာ ✓

ဝက်အူစုပ်ထားသည့်ပိုးဆက်ပြား (သို့)သစ်သားတန်း



မူလီစုပ်ခြင်း



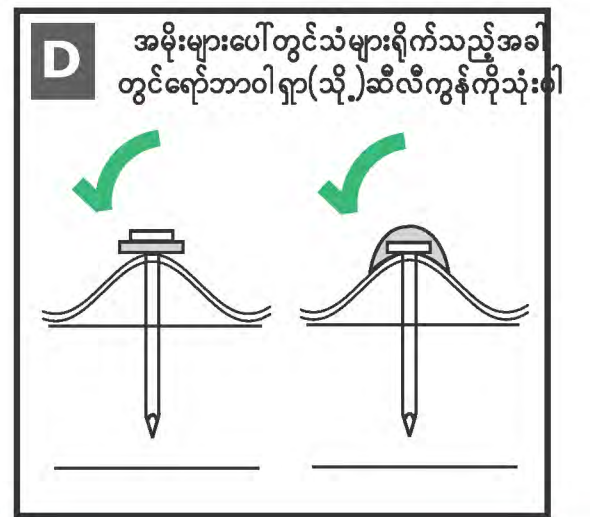
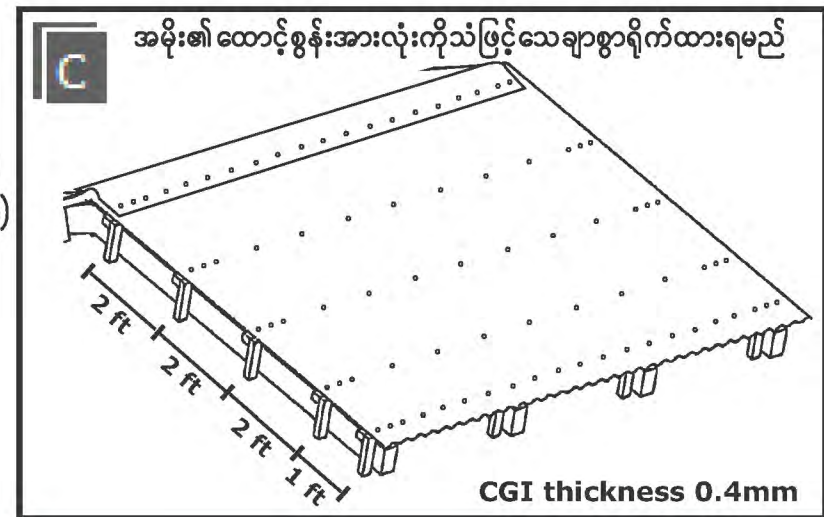
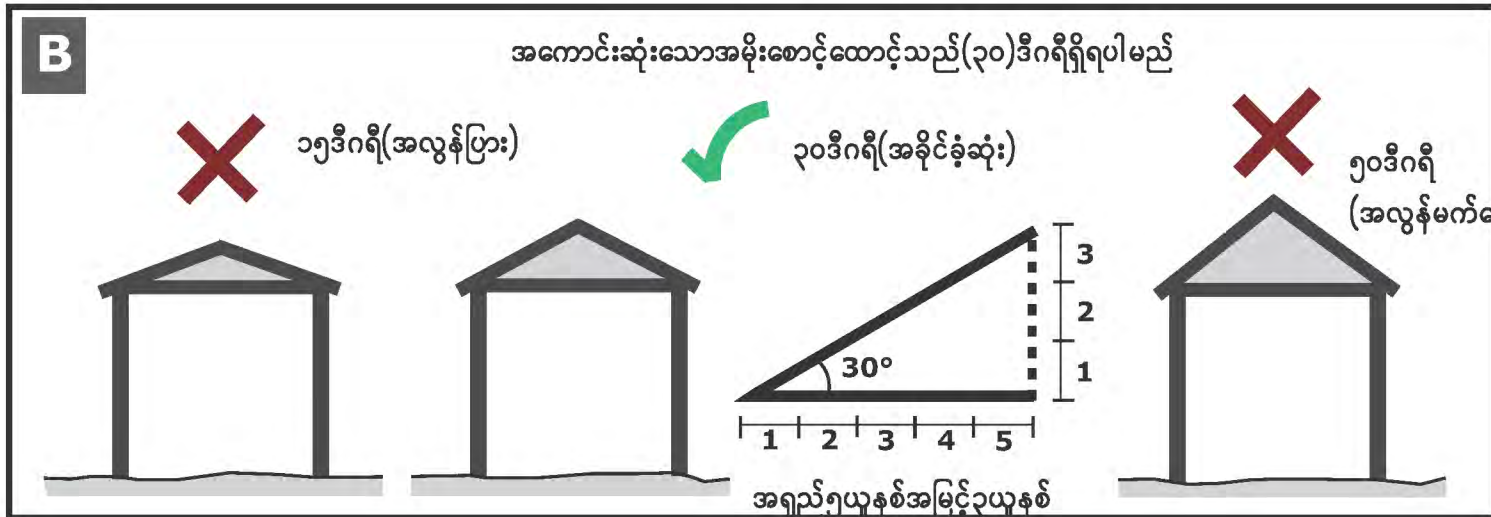
အခိုင်မာဆုံး ✓✓



ကောင်းမွန်သောအိမ်သည်ကောင်းမွန်သောအမိုးလိုအပ်သည်



သင့်အိမ်အမိုး၏ပုံစံအနေအထားနှင့်တည်ဆောက်ပုံသည်ပြင်းထန်သောလေနှင့်မိုးဒဏ်မှကာကွယ်ပေးရန်အဓိကအချက်အချာကြပါသည်။အိမ်အမိုးအားမှန်ကန်သောပုံစံထားရှိခြင်း၊အမိုးစောင်းလျှောစောက်အနေအထားဒီဂရီမှန်ကန်စွာထားရှိခြင်းနှင့်သံများဖြင့်အိမ်၏အမိုးများအားသေချာစွာရိုက်နှက်ထားပါကမုန်တိုင်းအန္တရာယ်မှကာကွယ်ပေးပါသည်။



အမိုးများအားလုံခြုံစွာတပ်ဆင်ရန်ကျွန်ုပ်မည်သည့်အရာများကိုသုံးစွဲရမည်နည်း?

ကျွန်ုပ်မည်သည့်အမိုးပုံစံကိုအသုံးပြုရမည်နည်း?

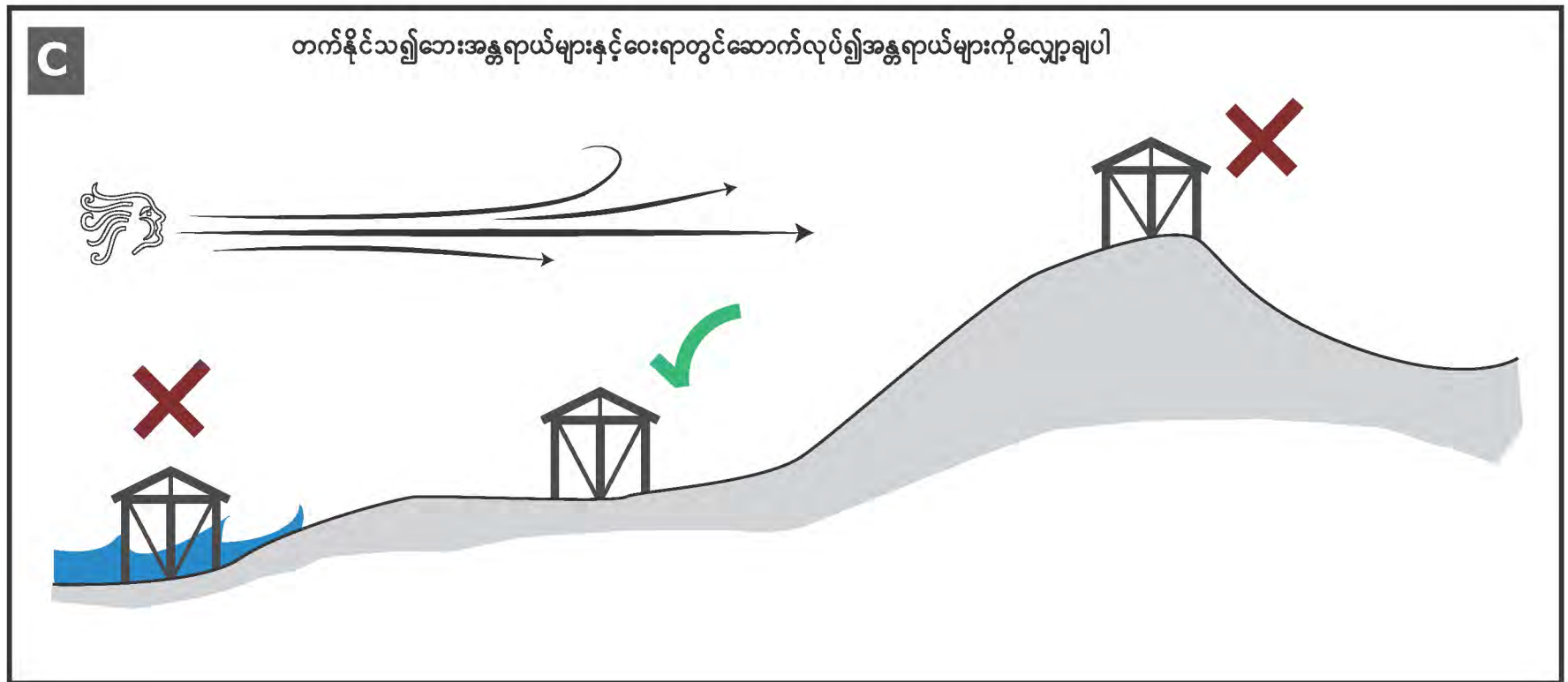
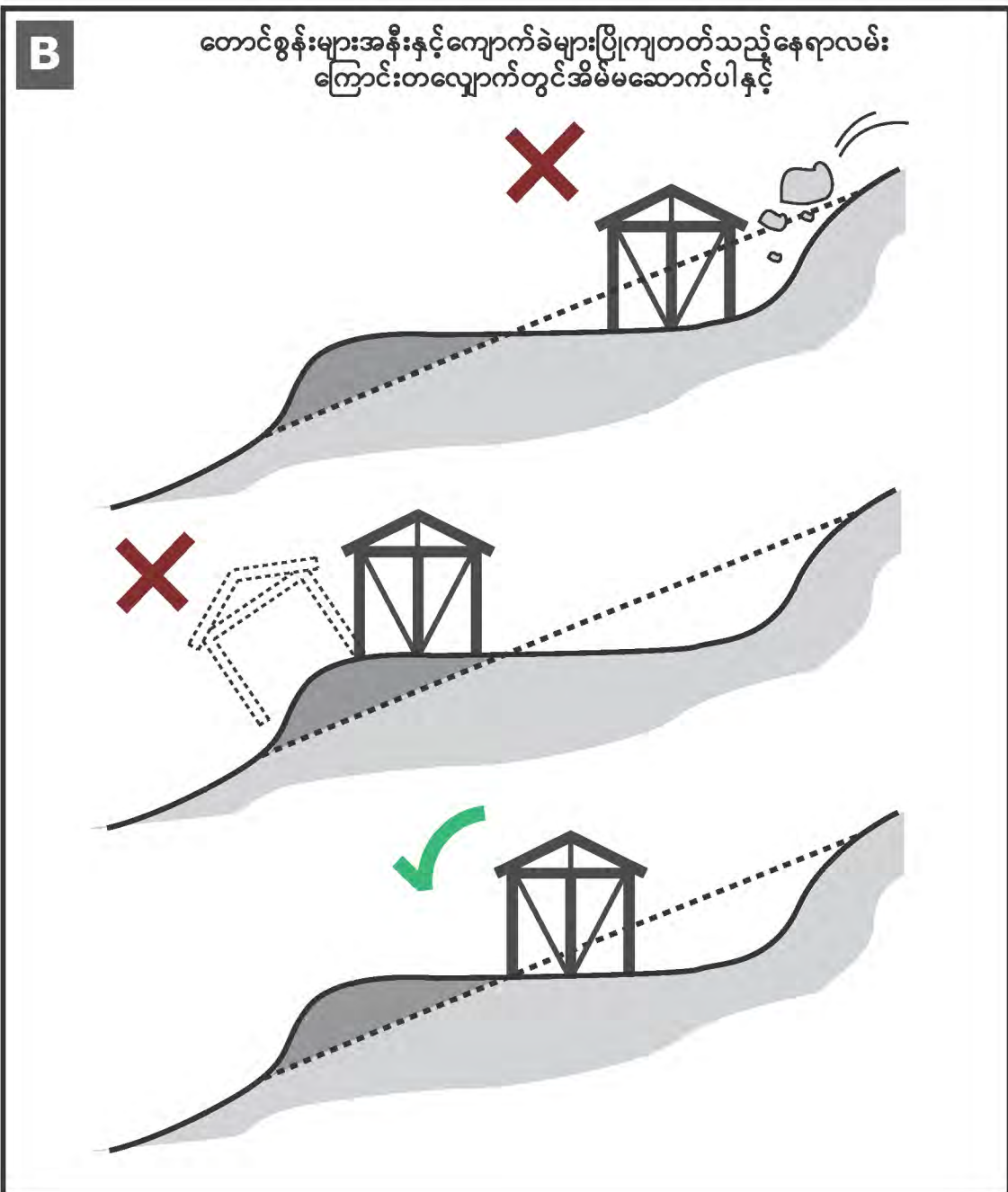
ပုံမှန်သံအားသုံးစွဲခြင်း	ထီးပုံအပိုင်းပါရှိသောသံနှင့်ဝါရှာ	ဂျာမဏီပိုင်ယာ(ဝါးဖြင့်ဆောက်ထားသောအဆောက်အအုံအတွက်ကောင်းသည်)	ထီးပုံအပိုင်းနှင့်အရစ်ပါရှိသောသံနှင့်ဝါရှာ	အမိုးသုံးဝက်အူနှင့်ဝါရှာ
ခိုင်မာမှုအားနည်း ❌	ခိုင်မာ ✅	ခိုင်မာ ✅	အခိုင်မာဆုံး ✅	အခိုင်မာဆုံး ✅

တဖက်စောင်းအမိုး	မြင့်မိုရ်ပိတ်နှစ်ဖက်ပါသောအမိုး	စောက်ရှိသောအမိုးများမိုးထားပါကမုန်တိုင်းအန္တရာယ်မှသင်၏အမိုးများအားတကွတပြားဖြစ်သွားခြင်းမှကာကွယ်ပေးသည်
ခိုင်မာမှုအားနည်း ❌	ခိုင်မာ ✅	အခိုင်မာဆုံး ✅

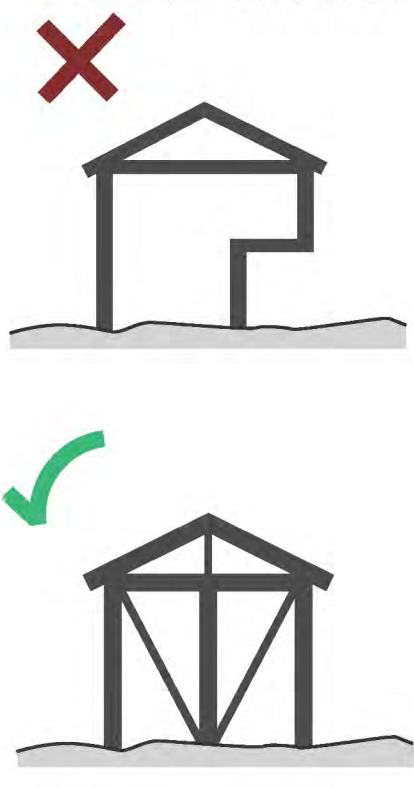


သင့်အိမ်ကိုစိတ်ချရသောနေရာတွင် တည်ဆောက်ပါ ✓

သင့်ဒေသတွင်ဖြစ်နိုင်ခြေရှိသောသဘာဝဘေးအန္တရာယ်များကိုလေ့လာ၍ ယင်းအန္တရာယ်များ၏ဘေးဒဏ်မှခံနိုင်ရည်ရှိမည့်အိမ်ကို တည်ဆောက်ပါ




A အိမ်၏ အောက်ခြေထက်ထိုးထွက်နေသော အိမ်ပုံစံသည် အဆောက်အအုံ၏ ခိုင်မာမှုကို လျော့ကျစေသည်



ရိုးရှင်းသော အိမ်ပုံစံသည် သင့်အား လုံခြုံမှုကို ပေးပါသည်

ပြင်းထန်သော လေများကြောင့် ပျက်စီးခြင်းများကို လျော့ချရန်အတွက် သင့်အိမ်ပုံစံအနေအထားသည် အရေးကြီးပါသည်။ ရိုးရှင်း၍ တောင့်တင်းခိုင်မာသည့် အိမ်ပုံစံကို အစဉ်အမြဲ ရွေးချယ်ဆောက်လုပ်ပါ

B ရိုးရှင်းကျစ်လစ်သော အိမ်ပုံစံသည် လုံခြုံစိတ်ချရဆုံးဖြစ်သည်

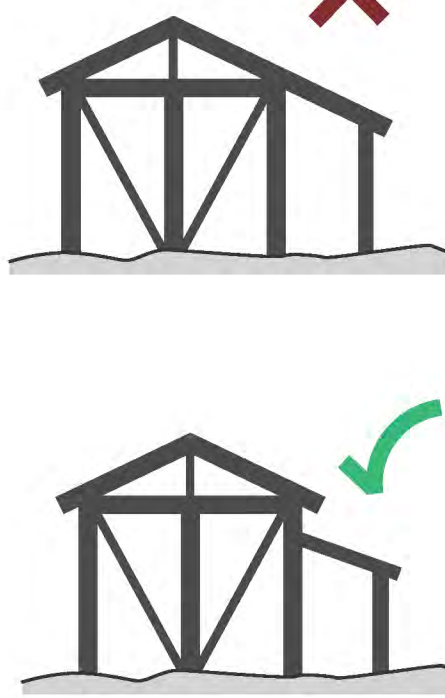


အိမ်အလျားကို အိမ်အကျယ်၏ သုံးဆထက် မပိုပါစေနှင့် အလျား

C အိမ်ကို ရှည်လျားစွာ ချဲ့ထွင်မဆောက်ပါနှင့်



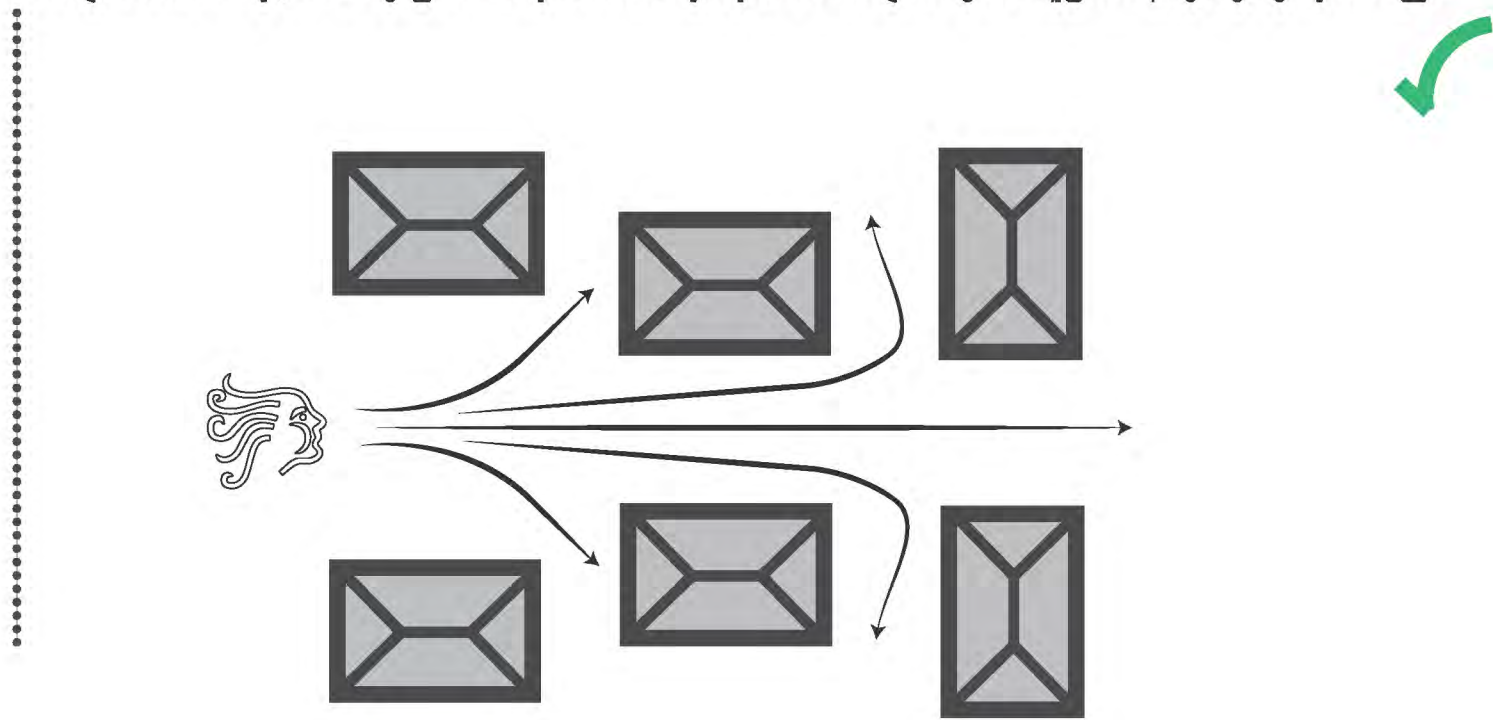
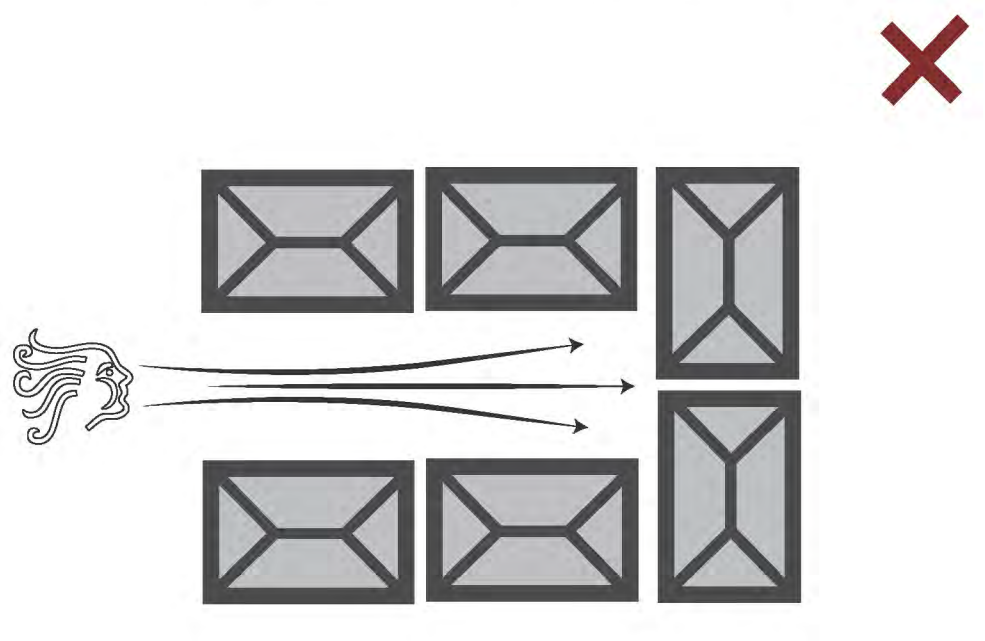
D တိုးချဲ့အဆောက်အအုံ၏ အမိုးသည် ပင်မအဆောက်အအုံ၏ အမိုးနှင့် တဆက်တည်းမဟုတ်သော သီးသန့်နေရာတွင်သာထားရှိပါ



နေအိမ်အဆောက်အအုံများကို စနစ်တကျ စုစည်းတည်ဆောက်ထားရမည့် အစီအစဉ်

အိမ်များအား နီးနီးကပ်ကပ် ထားရှိ၍ ဆောက်လုပ်ခြင်းသည် တိုက်ခိုက်လာသည့် လေလမ်းကြောင်းကို ပိတ်ဆို့စေပါသည်

အိမ်များအား တစ်အိမ်နှင့်တစ်အိမ်ခွာ၍ ဆောက်လုပ်ထားပါက တိုက်ခိုက်သော လေများအလွယ်တကူ ဖြတ်သန်းထွက်ခွာသွားနိုင်ပါသည်



A သင်၏ ဒေသတွင်မည်သည့်သဘာဝဘေးအန္တရာယ်များရှိကြသနည်း

- တိုင်ဖုန်းမုန်တိုင်း
- ရေကြီးခြင်း
- ဒီရေများမြင့်တက်ခြင်း
- ဆူနာမီ
- မြေငလျင်
- ဖြေပြိုခြင်း
- မီးတောင်ပေါက်ကွဲခြင်း

ကြိုတင်ပြင်ဆင်ပါ

ကြိုတင်ပြင်ဆင်မှုရှိထားခြင်းသည်အလွန်အရေးကြီးပါသည်။အဘယ်ကြောင့်ဆိုသော် သဘာဝဘေးအန္တရာယ်နောက်ဆက်တွဲဆိုးကျိုးများကိုလျော့ချရန်အတွက်အဓိကကျသည့်လုပ်ငန်း ဖြစ်သောကြောင့်ဖြစ်သည်။လက်တွေ့လုပ်ဆောင်ထားရန်အရေးကြီးပြီးယခုပင်ပြင်ဆင်ထားပါ

B ကျွန်ုပ်၏ အိမ်တွင်မည်သည့်အရာများကိုအချိန်ယူပြင်ဆင်ထားရမည်နည်း ?

- ချုပ်တန်းများ(ကျားကန်ထားခြင်း)များထည့်သွင်းတပ်ဆင်ရန်
- ပြုတင်းကာများတပ်ဆင်ထားရန်
- လေကာပစ္စည်းများထားရှိရန်
- လုံခြုံသည့်အခန်းအားပိုမိုခိုင်ခံ့စေရန် ပြင်ဆင်ထားရန်
- အိမ်အနီးရှိသစ်ပင်ကြီးများအားခုတ်ထွင်ဖယ်ရှားထားရန်

B သဘာဝဘေးအန္တရာယ်တစ်ခုလားနေပြီဟုသိရှိပါကကျွန်ုပ်အိမ်တွင်မည်သည့်အရာများဆောင်ရွက်ထားရမည်နည်း

- အိမ်နှင့်အိမ်၏အစိတ်အပိုင်းများ ကို ကြိုးများဖြင့်တွယ်ဆက်တပ်နှောင်ထားပါ
- ပြတင်းပေါက်နှင့်တံခါးများအား အကာကွယ်လုပ်ထားပါ
- ရေကြီးသည့်အခါတွင်တန်ဖိုးကြီးပစ္စည်းများအားရေလွတ်ရာအမြင့်တွင်ပြောင်းရွှေ့ထားပါ
- တကွဲတပြားစီဖြစ်နေသောပစ္စည်းများအားလွင့်ပါမသွားစေရန်အတွက်သေချာစွာစုစည်းထားပါ
- လျှော်စစ်ပစ္စည်းများအားလုံးအားမီးပိတ်ထားပါ။ပလပ်မြုတ်ထားပါ

သဘာဝဘေးအန္တရာယ်အတွက်ကျွန်ုပ်နှင့်ကျွန်ုပ်၏ ရပ်ရွာတွင်မည်သို့ပြင်ဆင်ထားရမည်နည်း ?

စွန့်ခွာခြင်း

- အစီအစဉ်ချမှတ်ထား၍လေ့ကျင့်ထားပါ
- စွန့်ခွာမည်(သို့)ဆက်လက်နေမည်ကိုစောစီးစွာဆုံးဖြတ်ထားပါ
- စွန့်ခွာမည့်လမ်းကြောင်းအားလုံခြုံစိတ်ချမှုရှိစေရန် ကြိုတင်ပြင်ဆင်ထားပါ
- စွန့်ခွာလျှင်မည်သည့်နေရာကိုသွားရမည်ကိုသိထားပါ
- မည်သည့်ယဉ်အမျိုးအစားကိုအသုံးပြုရမည်ကိုသိထားပါ

ဆက်သွယ်ရေး

- ဘေးအန္တရာယ်ကြိုတင်အချက်ပြသည့်အခြေအနေများကိုသိရှိထားပါ
- ဘေးအန္တရာယ်နှင့်ပတ်သက်သည့်အချက်အလက်များကိုမည်သို့ ရယူနိုင်သည်ကိုသိရှိထားပါ
- သင့်နေရာမှစွန့်ခွာသွားရောက်မည့်နေရာအားသင်၏ဆွေမျိုးများ မိတ်ဆွေများအားအသိပေးထားပါ
- သဘာဝဘေးအန္တရာယ်များပြီးဆုံးသည့်အခါသင်၏ဆွေမျိုးများနှင့် သူငယ်ချင်းများအားမည်သို့ ဆက်သွယ်ရမည်ကိုသိရှိထားပါ
- သဘာဝဘေးအန္တရာယ်များပြီးဆုံးသည့်အခါသင်အခြေအနေကို မည်သူအားမည်သို့ဆက်သွယ်ရမည်ကိုသိရှိထားပါ
- ပျောက်ဆုံးနေသူများနှင့်ပတ်သက်သည့်သတင်းအချက်အလက်များ မည်သည့်နေရာတွင် ရှာဖွေရမည်ကိုသိရှိထားပါ

အထုပ်အပိုးများထုပ်ပိုးခြင်း

- သဘာဝဘေးအန္တရာယ်မဖြစ်ပေါ်မှီရေလုံသည့်အိတ်တစ်ခုအားပြင်ဆင်ထားပါ
- ယင်းအိတ်အားသယ်ပိုးရလွယ်ကူစေရန်ဆောင်ရွက်ထားပါ
- ယင်းအိတ်တွင်ပါဝင်သည့်ပစ္စည်းများ
- ဆေးဝါးများ
- အပိုအဝတ်အစားနှင့်ဖိနပ်
- ဓာတ်ခဲများ
- လက်နှိပ်ဓာတ်မီးနှင့်မီးခြစ်များ
- အခြေခံအစားအစာများ
- ချက်ပြုတ်ရေးပစ္စည်းများ
- အခြေခံပစ္စည်းကရိယာများ
- နိုင်ငံသားမှတ်ပုံတင်
- ရေလုံလောက်စွာပါရန်မမေ့ပါနှင့်