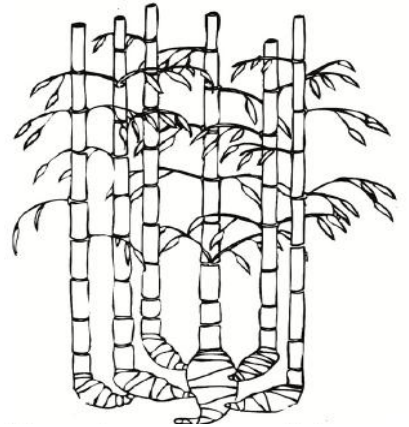


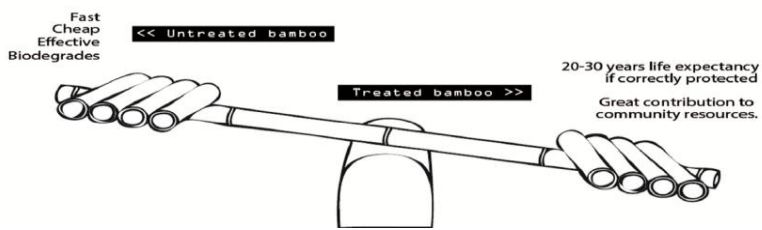
ဝါးအကြောင်းသိကောင်းစရာအချက်အလက်များ



ဝါး၏သက်တမ်း

ဝါး၏သက်တမ်းသည်၎င်းအားအသုံးပြုရန်အတွက်ဆောင်ရွက်သည့် အဆင့်များတွင်ပြုပြင်ထိန်းသိမ်းသည့် အခြေအနေအပေါ်တွင် တိုက်ရိုက်မူတည်ပါသည်။ ယင်းအဆင့်များမှာစိုက်ပျိုးခြင်း၊ ခုတ်ဖြတ်ခြင်း၊ အခြောက်ခံခြင်း၊ သိုလှောင်ခြင်း၊ သယ်ဆောင်ခြင်းနှင့်တပ်ဆင်ခြင်း (ဆောက်လုပ်သည့်နည်းလမ်း)များ ဖြစ်ကြပါသည်။

ကောင်းမွန်စွာစိုက်ပျိုးထားခြင်း၊ စနစ်တကျခုတ်ဖြတ်ခြင်း၊ ပြင်းထန်သောမိုးရေ၊ နေရောင်ခြည်နှင့်မြေကြီးတို့နှင့် ထိတွေ့မှုနည်းပါးသောဝါးသည် ၁၀နှစ်ခန့်အထိ ခိုင်မာမှုရှိပြီးအထက်ပါအခြေအနေများ မပြည့်စုံသောဝါးသည် အများအားဖြင့်တစ်နှစ်မှနှစ်နှစ်ခန့်သာခိုင်ခန့်မှုရှိပါသည်။



ဝါးများယိုယွင်းပျက်စီးရသည့်အဓိကအကြောင်းအရင်းမှာရေနှင့်ကာလကြာရှည်စွာ ထိတွေ့ခြင်း၊ပိုး/ခြေများ၏ဖျက်ဆီးမှုဒဏ်ကြောင့်ဖြစ်ပါသည်။ ပိုး/ခြေများသည် ဝါးအတွင်းရှိ သကြားဓာတ်အားရှာဖွေစားသောက်ရန်အတွက် ဝါးအတွင်းဝင်ရောက် ခြင်းကြောင့် ဝါးများပျက်စီးရခြင်းဖြစ်ပါသည်။ထို့ကြောင့်ဝါးခုတ်ရာတွင် ခြောက်သွေ့သော ရာသီ၌ နံနက်အစောပိုင်းခုတ်ခြင်းသည် ဝါးအတွင်းသကြားဓာတ် အနည်းဆုံးဖြစ်၍ ဝါး၏သက်တမ်းကိုပိုမိုကြာရှည်စေပါသည်။



သာမန်အားဖြင့် ဝါး၏ အပြင်ဘက်အခွံမှာမာကြောသဖြင့် ပိုး/ခြေများ၏ ဒဏ်ကိုကာကွယ်နိုင်ပါသည်။ ဝါးအား ပိုးဖောက်ခြင်းသည် ဝါး၏ အဆစ်များ၊ ဝါး၏ အပေါက်ကလေးများ၊ အက်ကြောင်းရာများမှ တဆင့် ပိုး/ခြေများ ဝင်ရောက်ခြင်းကြောင့် ဖြစ်ပါသည်။

ထို့ကြောင့် ဝါး၏ အက်ကြောင်းရာများနှင့် အပေါက်များကို ထိရောက်စွာ ကာကွယ်ခြင်းသည် ဝါး၏ သက်တမ်းကို ပိုမိုကြာရှည်နိုင်သဖြင့် ဝါးအား ဆီနှင့် ဆေးများ သုတ်လိမ်းထားခြင်းဖြင့် ဝါး၏ သက်တမ်းကို ကြာရှည်နိုင်စေပါသည်။

အခြောက်ခံခြင်း

ဝါးအား အသုံးမပြုမှီ သေချာစွာ အခြောက်ခံထားပါက ဝါး၏ ခံနိုင်ရည်ကို ပိုမိုမြင့်မားလာစေပါသည်။ ဝါးအား နေရောင်ခြည်အောက်၌ တိုက်ရိုက်ထားရှိ၍ ဝါး၏ မျက်နှာပြင်အား လှည့်ပေးခြင်းအားဖြင့် ဝါး၏ မျက်နှာပြင်အား လုံးအား အခြောက်ခံပေးနိုင်ပါသည်။ အကယ်၍ အခြောက်ခံရန် အချိန်မရခဲ့ပါက ဝါး၏ အဆစ်များ ကျုံ့ခြင်း၊ ပွခြင်း ဖြစ်နိုင်သဖြင့် ဆောက်လုပ်ရာတွင် ဝါးလုံးများအား ဖြောင့်တန်းစွာ ဆက်လက်တည်ရှိနေစေရန် အတွက် ကြိုတင်စီစဉ်ထားရန်နှင့် ချုပ်များ၊ ထောင့်ချုပ်များ (ကျားထောင့်များ) အပိုထည့်ထားပေးရန် လိုအပ်ပါသည်။

သိုလှောင်ခြင်း

ဝါးများအက်ကွဲမှုများလေလေခြ/ပိုးများ၏ ဖျက်ဆီးမှုဒဏ်ကို ပိုမိုခံရလေလေဖြစ်သဖြင့် ဝါးလုံးများ အား ကားပေါ်သို့/မှတင်ခြင်း၊ ချခြင်းများ ပြုလုပ်ရာတွင် လက်များဖြင့် သာ တင်/ချသင့်ပြီး ကားပေါ်မှ ပစ်ချခြင်းများအား ရှောင်ရှားသင့်ပါသည်။

ဝါးများ သိုလှောင်ရာတွင် လေဝင်လေထွက်ကောင်းစေရန်၊ စနစ်တကျထားသိုရန် လိုအပ်ပြီး အစိုဓာတ်ရှိသော မြေနှင့် မိုးရေများမှ ကာကွယ်ပေးထားရပါမည်။



ဝါးများအား ပြုပြင်ခြင်း

အိမ်များဆောက်ရန်နှင့် ယာယီအဆောက်အအုံများ ဆောက်လုပ်ရာတွင် ဝါးများကို အသုံးပြုပါက ယင်းဝါးများအား ပြုပြင်ပေးရန် လိုအပ်ပါသည်။ ထိုသို့ ပြုပြင်ထားသော ဝါးများပင်ဖြစ်သော်လည်း အထက်ဖော်ပြပါ ဝါးများအတွက် ကာကွယ်ရန် လိုအပ်ချက်များမှာ မူပြောင်းလဲမှုမရှိပါ။ ဝါးများကို နည်းလမ်းနှစ်မျိုးဖြင့် ပြုပြင်ပေးနိုင်ပါသည်။ ယင်းတို့မှာ ဝါး၏ မျက်နှာပြင်အား ပြုပြင်ခြင်းနှင့် ဝါးအား ဆေးခြင်းဖြင့် ပြုပြင်ခြင်းတို့ဖြစ်ပါသည်။

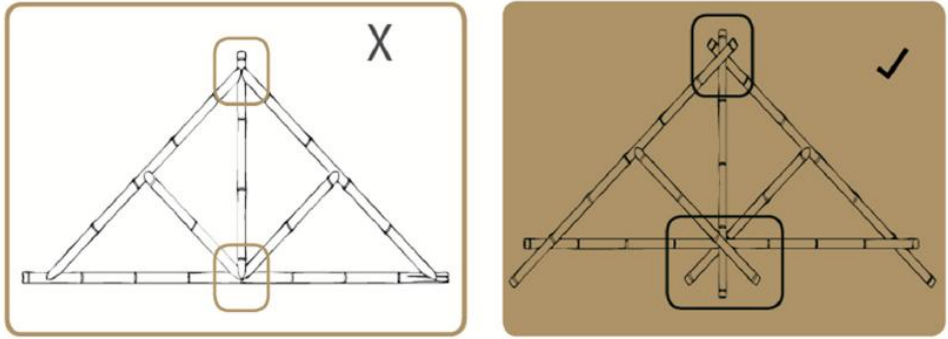
ဝါးမျက်နှာပြင်အား ပြုပြင်နည်းမှာ ရေနံချေးသုတ်ခြင်း၊ ဆေးသုတ်ခြင်း၊ အရောင်တင်ဆီနှင့် အခြားဓာတုဆေးရည်များအား ဝါးမျက်နှာပြင်ပေါ်သို့ ပုံမှန်သုတ်လိမ်းခြင်းဖြစ်ပါသည်။ ယင်းနည်းမှာ ဆေးရည်များ၊ အရည်များ ဝါးအတွင်းစိမ့်ဝင်နိုင်သမျှ ဝင်စေရန် ဆောင်ရွက်ခြင်းဖြစ်ပြီး ပိုး/ခြေများ အဓိကဝင်ရောက်နိုင်သည့် ဝါးဆစ်များ၊ ဝါးအစွန်းများ၊ ကွဲအက်ရာများ အပေါက်များ၊ ဝါးဖုလေးများကို အဓိကထား၍ သုတ်လိမ်းသင့်ပါသည်။

ဝါးအားဆေးစိမ်ခြင်းနည်းလမ်းမှာဝါးများအားခါတုဆေးများအတွင်း အချိန်ကာလတစ်ခု ကြာအထိနှစ်စိမ်ထားခြင်းဖြင့် ဓာတုဆေးများ၊ ဝါးများ၏ အတွင်းပိုင်းအထိစိမ့်ဝင်သွားစေရန် ပြုလုပ်ခြင်း ဖြစ်ပါသည်။ ဘိုရက်စ်နှင့်ဘိုရာအက်ဆစ် (Borax, Boracic acid) များကို စိမ့်ဝင်ပြုပြင်နည်းတွင် အများအားဖြင့်အသုံးပြုတတ်ကြပြီး ဘေးထွက်ဆိုးကျိုးနည်းပါးသဖြင့်လူမှုကယ်ဆယ်ရေးလုပ်ငန်းများတွင်အသုံးပြုရန်ပိုမိုသင့်လျော်ပါသည်။



ဝါးအသုံးပြု၍ ဆောက်လုပ်သည့်နည်းလမ်း

ဝါးများကိုအသုံးပြု၍အဆောက်အအုံများဆောက်လုပ်သည့်နည်းလမ်းများသည်သစ်သားကိုအသုံးပြု၍ဆောက်လုပ်သည့်နည်းလမ်းများနှင့်အတူတူပင်ဖြစ်ပါသည်။ ဝါးများ၏ ပင်ကိုယ်အရည်အသွေးနှင့် ၎င်းတို့၏ အားသာချက်၊အားနည်းချက်များပေါ်တွင်မူမတည်ပါ။ ဝါးများဖြင့် အဆောက်အအုံများဆောက်လုပ်ရာတွင်အဓိကခြားနားချက်မှာအောက်ဖော်ပြပါပုံများအတိုင်းဆုံမှတ်နေရာများကိုမှန်ကန်သည့်အနေအထားမျိုးထားရှိရန်နှင့် ဝါးများအား ရာသီဥတုနှင့်ခြေ/ပိုးများ အန္တရာယ်မှကာကွယ်ထားရန်ဖြစ်ပါသည်။

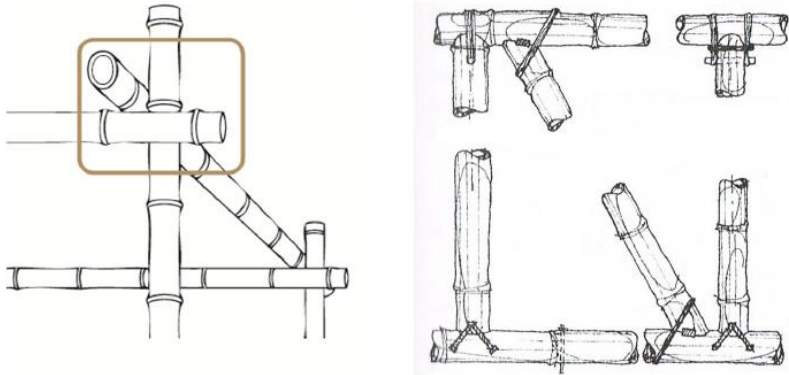


ချုပ်/ ချုပ်တန်းများ (ကျားထောင့်များ) သေချာစွာပြုလုပ်ထားခြင်း၊ ချိတ်ဆက်များ ကောင်းမွန်စွာထားရှိခြင်း၊ ရာသီဥတုနှင့်ပိုး/ခြေများ အန္တရာယ်မှကာကွယ်ထားခြင်းသည်အဓိကကျသည့်အချက်များ ဖြစ်ပါသည်။

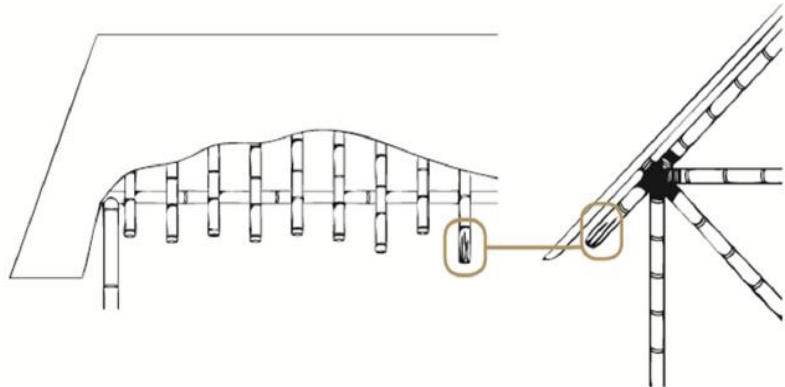
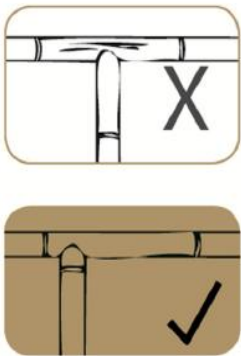
ဝါးများအား တစ်ခုနှင့်တစ်ခုချိတ်ဆက်ရန်အတွက်နည်းလမ်းများစွာရှိပါသည်။ ၎င်းတို့မှာ သံရိုက်ခြင်း၊ မူလီစုပ်ခြင်း၊ကြိုးများ၊သွပ်/ကြေးနန်းကြိုးများဖြင့်တုပ်နှောင်ခြင်းတို့ဖြစ်ပါသည်။ သေချာ တိကျစွာ လုပ်ဆောင်နိုင်ပါကမည်သည့်နည်းလမ်းဖြင့်မဆိုဆောင်ရွက်နိုင်ပါသည်။

အဓိကကျသည်မှာရပ်ရွာလူထုမှကျွမ်းကျင်စွာလုပ်ဆောင်တတ်သည့်နည်းလမ်းများကိုသာအသုံးပြုရန်ဖြစ်ပါသည်။

တိုင်များယိုင်ထွက်၍ဆက်ရာများပေါ်တွင်ဒဏ်များမပိစေရန်အောက်ဖော်ပြပါအတိုင်း လမ်းကြောင်းသုံးခုဖြင့်ချုပ်/ ချုပ်တန်း (ကျားထောင့်)များ ထားရှိသင့်ပါသည်။



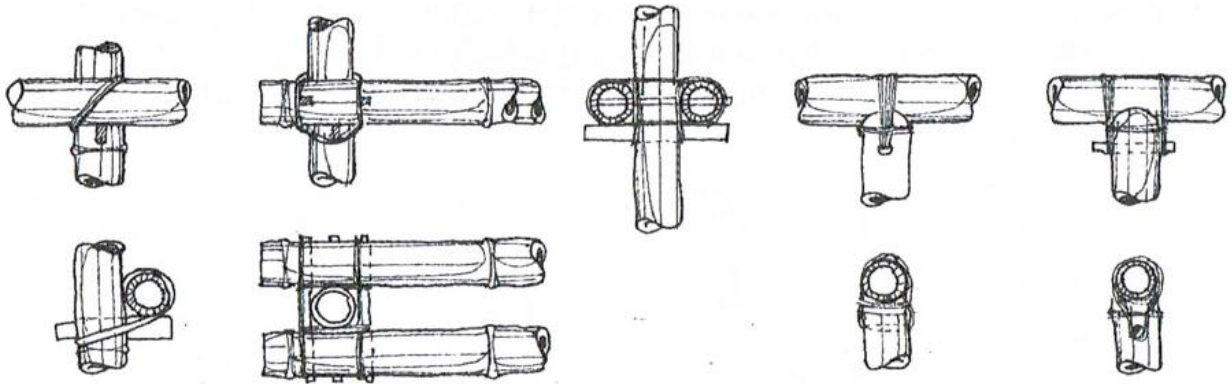
ဝါးလုံးများ မကွဲအက်စေရန်အတွက်ထောက်ထောင့်မည့် ဝါးလုံးသည်ဝန် ထမ်းထားရသောဝါးလုံး၏ ဝါးဆစ်နေရာအနီးတဝိုက်၌သာ ပုံပါအတိုင်း ထားရှိသင့်ပါသည်။ (ဝါးလုံးခေါင်းအကျယ်/အချင်း၏ တစ်ဆယ့်နှစ်အကွာ၌ထားရှိကြပါသည်)



ဝါးလုံးများအားဝါးဆစ်ကျော်နားလောက်တွင် ဖြတ်တောက်သင့်ပါသည်။ ကွဲအက်မှုများ လျော့ချစေရန်နှင့်ပိုမိုခိုင်မြဲစေရန်အတွက် ဝက်အူသံကို အသုံးပြုမည်ဆိုပါက ဝါး၏မျက်နှာပြင်ပေါ်၌ကြိုတင် ချ အပေါက်ဖောက်ထားခြင်း ပြုလုပ်သင့်ပါသည်။



ဝါးများအား ရှုံခြင်း၊ ကြွခြင်းများမရှိစေရန်အတွက်အဆက်များအား တွယ်ဆက်ရာတွင်ကြေး/
သွပ်နန်းကြိုးများနှင့်ကြိုးများကိုအသုံးပြုနိုင်ပါသည်။



ဝါးလုံးများတစ်ခုနှင့်တစ်ခုတွဲဆက်ရာတွင်အင်္ဂလိပ်အက္ခရာ ၈ ပုံစံဖြင့်ချည်နှောင်သင့်သလို အဆက်များကို
တွယ်ဆက်ရာတွင် အင်္ဂလိပ်အက္ခရာ ၀ ပုံစံဖြင့်ချည်နှောင်ခြင်းဖြင့် ဝါးနှစ်လုံးစလုံးကို
တင်းကျပ်စွာစည်းနှောင်ရာရောက်သလိုဖိအားများကိုလည်း ဝါးလုံးများတလျှောက် ပျံ့နှံ့စွာရောက်ရှိစေ ၍ ဝါးလုံးများ
တစ်ခုနှင့်တစ်ခုကြိတ်ချေခြင်းလည်း မရှိနိုင်ပါ။



ဝါးများဖြင့် ဆောက်လုပ်ထားသောအဆောက်အအုံများအား စိုထိုင်းမှု၊ နေရောင်ခြည်ပြင်းထန်စွာရရှိမှု၊
ပိုး/ခြောက်သည့်ဒဏ်ရှိမှုများအားပုံမှန်စစ်ဆေးနေရန်လိုအပ်ပြီးအထက်ဖော်ပြပါမျက်နှာပြင်ပြုပြင်ခြင်းနည်းလမ်းကိုပြုလု
ပ်ခြင်းနှင့်လိုအပ်သောအစိတ်အပိုင်းများ အစားထိုးခြင်းတို့ကိုလုပ်ဆောင်သင့်ပါသည်။

(Ref : Fact Sheet 1: Bamboo by D. Hodgkin)