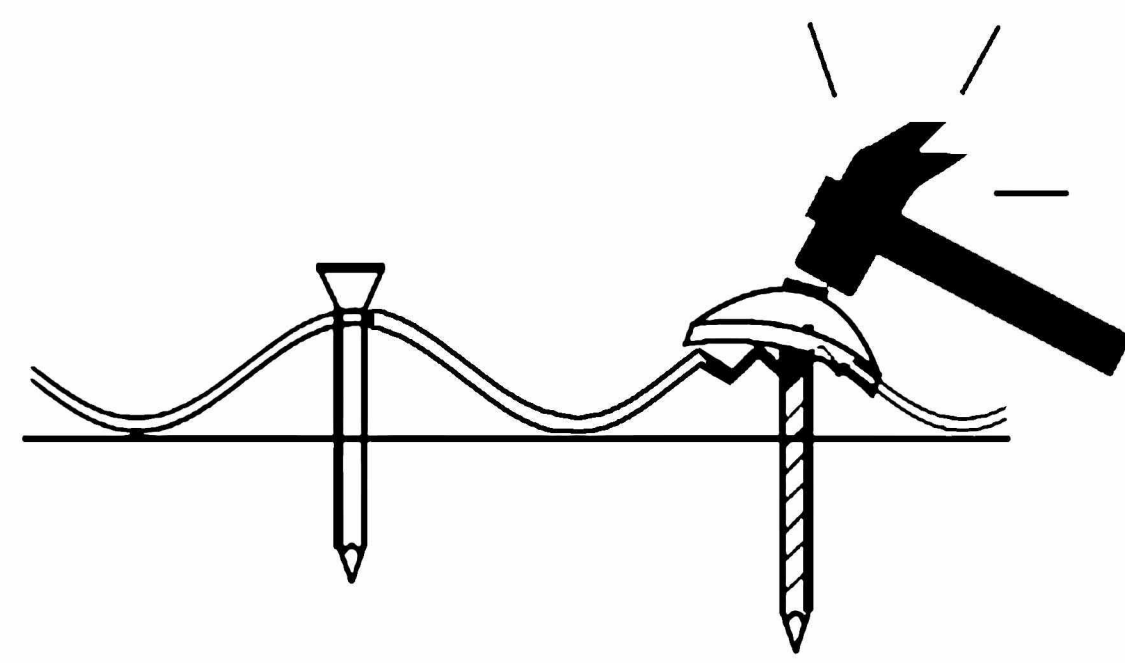


Recomendações técnicas para instalação de chapas de zinco no telhado

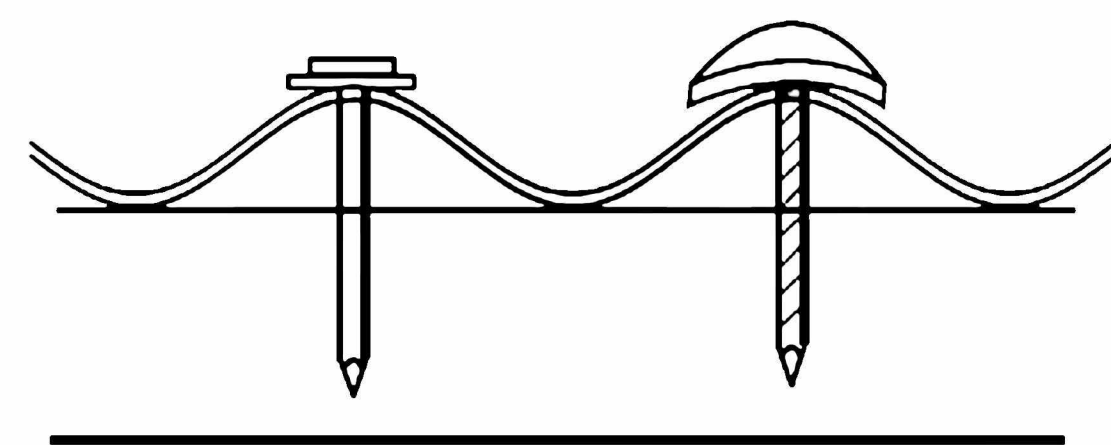


X

Não use pregos comuns para telhados

X

Não pregue até que a chapa afunde

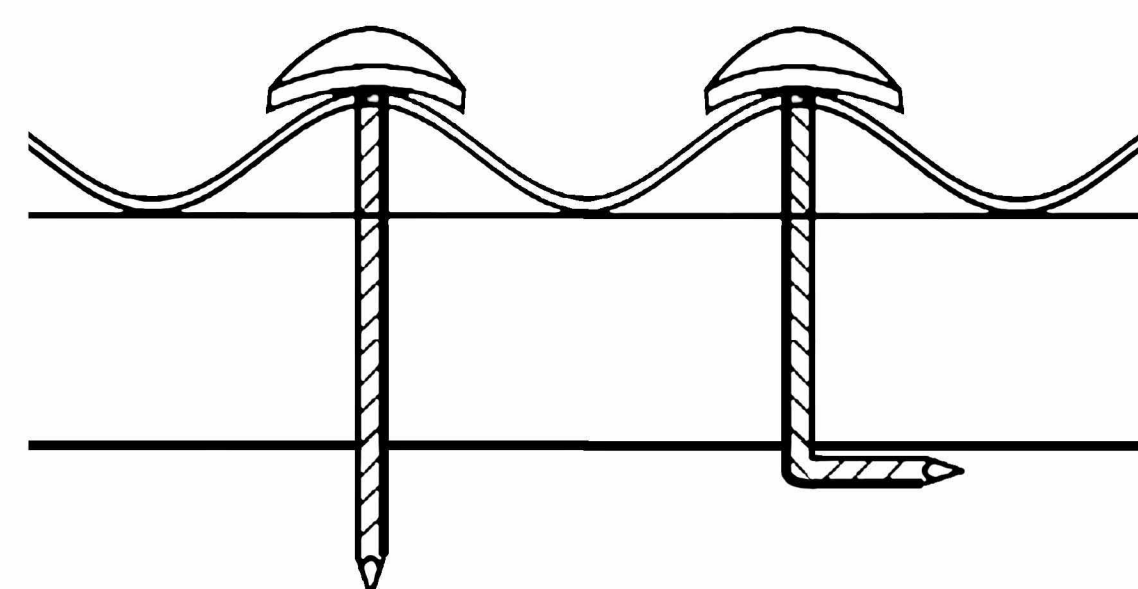


✓

Prego de cabeça chata e anel de metal são bons para telhados

✓

Prego guarda-chuva e arruela de borracha são bons para telhados

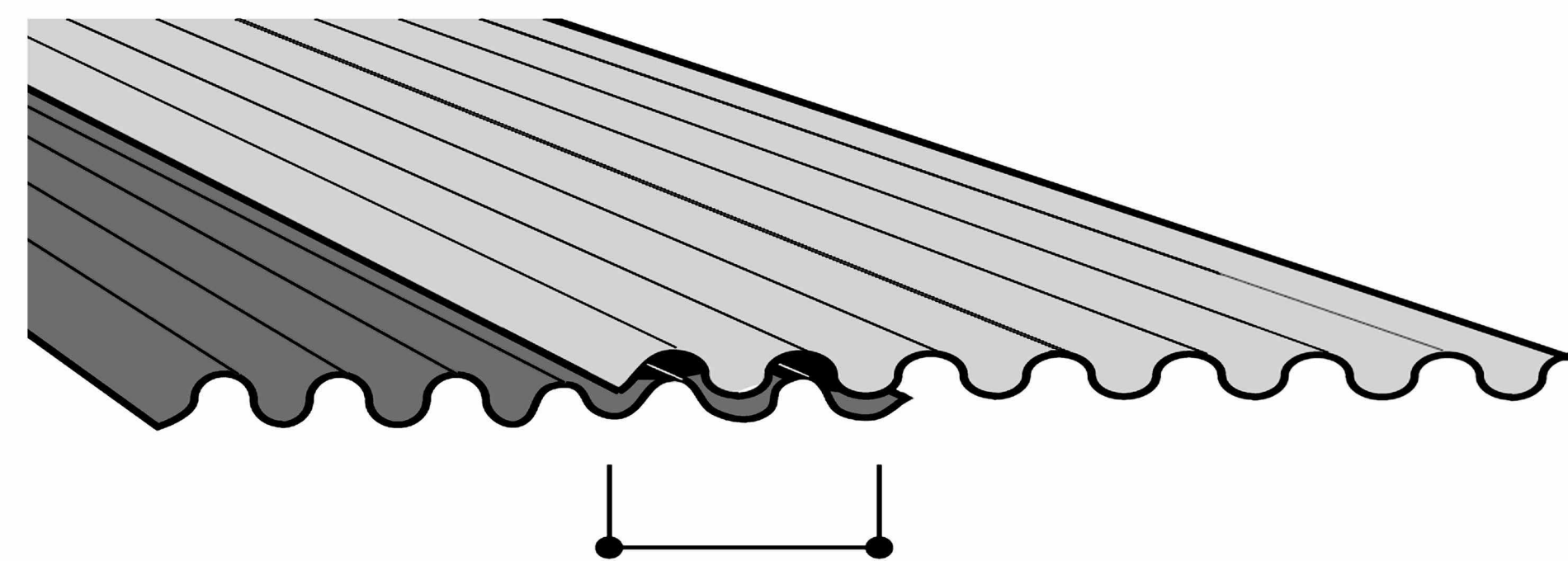


X

Nunca deixe pregos salientes

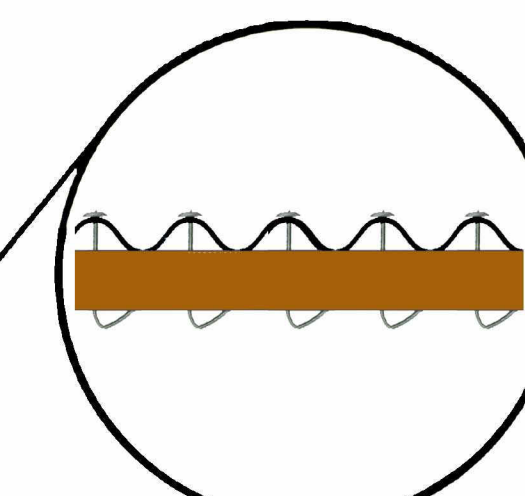
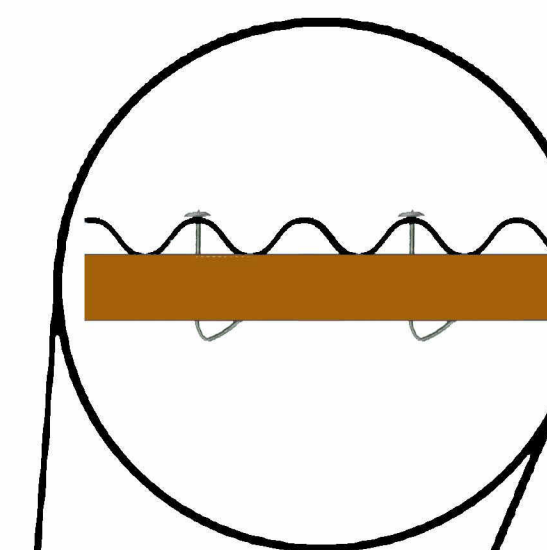
✓

Sempre dobre os pregos para adicionar força ao telhado

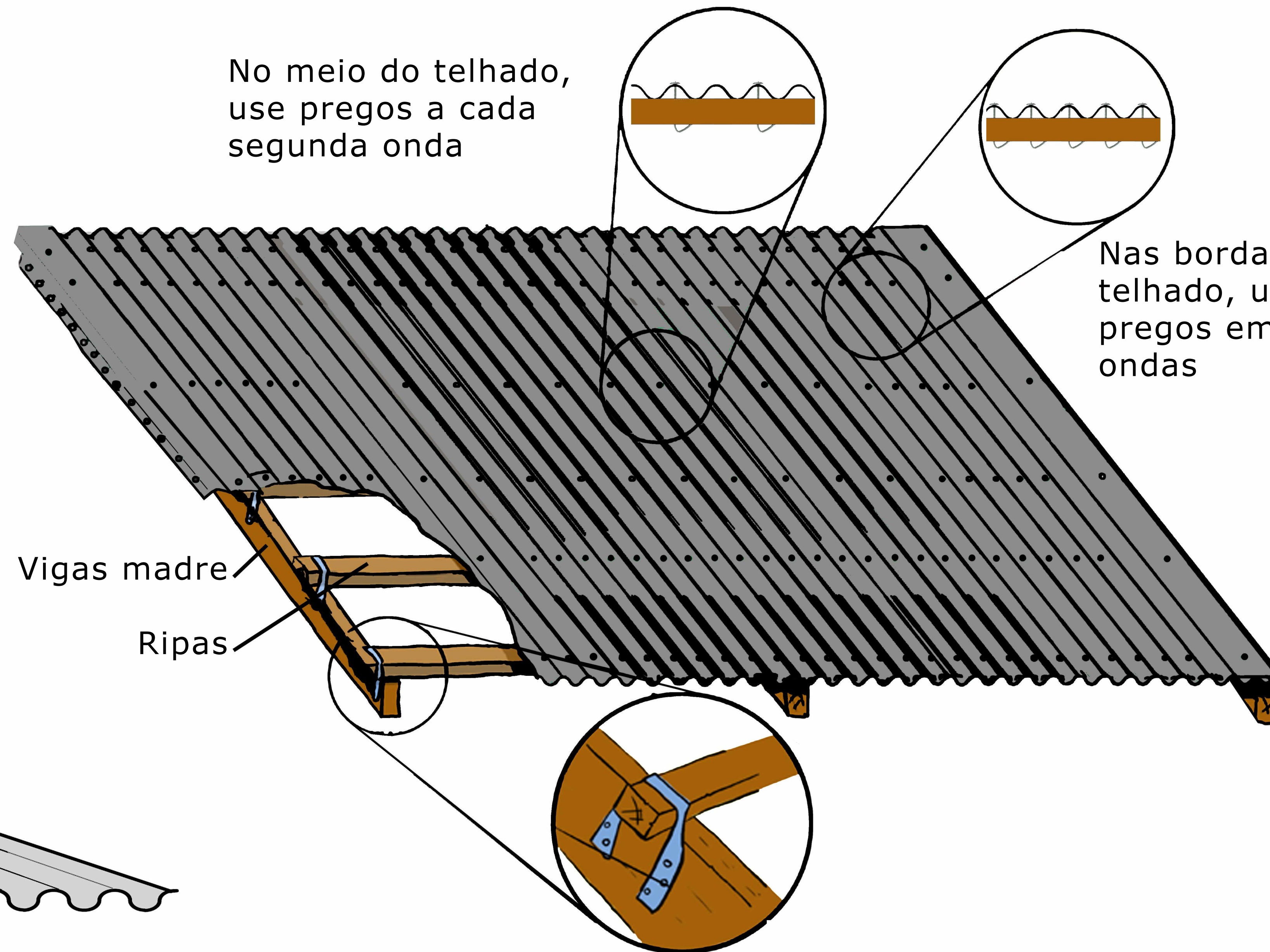


Para evitar a infiltração de água, tenha uma sobreposição mínima de 2 ondas entre as chapas

No meio do telhado, use pregos a cada segunda onda



Nas bordas do telhado, use pregos em cada ondas



Use tiras de chapa lisa pregadas da madre às ripas para que os ventos fortes não levantem seu telhado

Com o financiamento de:

